



Manual del usuario

Frigorífico - Congelador

HSR3918EN*

HSR3918EW*

HSR3918FN*

HSR5918DN*

HSR5918DW*

*=PW,PB,PL,PG,PN,MP,MB

ES

Haier

Gracias por comprar un producto Haier.

Lea estas instrucciones atentamente antes utilizar el electrodoméstico. Las instrucciones contienen información importante que le ayudará a sacar el máximo provecho del aparato y a garantizar una instalación, uso y mantenimiento seguros y adecuados.

Guarde este manual en un lugar conveniente para poder consultarlo en todo momento para el uso seguro y adecuado del aparato.

Si vende el aparato, lo regala o lo deja cuando se muda, asegúrese de pasar también este manual para que el nuevo propietario se familiarice con el aparato y las advertencias de seguridad.

Leyenda

Advertencia- Información importante de seguridad



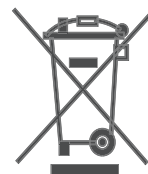
Información general y consejos



Información medioambiental

**Eliminación**

Ayude a proteger el medio ambiente y la salud humana. Deseche el embalaje en contenedores adecuados de para que se recicle. Ayude a reciclar los residuos de los aparatos eléctricos y electrónicos. No tire los electrodomésticos marcados con este símbolo a la basura doméstica. Lleve el producto a una planta de reciclaje local o contacte con la oficina municipal.

**ADVERTENCIA:****¡Peligro de lesiones o asfixia!**

Los refrigerantes y los gases deben ser eliminados profesionalmente. Asegúrese de que los tubos del circuito de refrigerante no estén dañados antes de desecharlos correctamente. Desconecte el aparato de la red eléctrica. Corte el cable eléctrico y deséchelo. Quite las bandejas y los cajones, así como el pestillo de la puerta y los burletes, para evitar que los niños y los animales domésticos queden encerrados en el aparato.

Los viejos aparatos todavía tienen algún valor residual. Un método de eliminación respetuoso con el medio ambiente garantizará que las valiosas materias primas puedan recuperarse y utilizarse de nuevo.

El ciclopentano, una sustancia inflamable no dañina para el ozono, se utiliza como expansor de la espuma aislante.

Al asegurarse de desechar este producto de forma correcta, estará contribuyendo a evitar las consecuencias negativas para el medio ambiente y la salud humana que, de lo contrario, podrían producirse.

Para obtener información detallada sobre el reciclaje de este producto, póngase en contacto con el servicio de recogida de basuras local o con el establecimiento donde lo adquirió, que gestionan profesionales.

1- Información de seguridad	4
2- Uso previsto	8
3- Descripción del producto	10
4- Panel de control	11
5- Uso	12
6- Consejos para ahorrar energía	20
7- Equipo	21
8- Cuidado y limpieza	23
9- Resolución de problemas	26
10- Instalación	30
11- Datos técnicos	34
12- Servicio de atención al cliente	35

Antes de encender el aparato por primera vez, lea las siguientes indicaciones de seguridad:



ADVERTENCIA:

Antes del primer uso

- ▶ Asegúrese de que no se hayan ocasionado daños durante el transporte.
- ▶ Retire todo el embalaje y manténgalo fuera del alcance de los niños.
- ▶ Espere por lo menos dos horas antes de instalar el aparato para asegurarse de que el circuito de refrigerante este totalmente operativo.
- ▶ Manipule el aparato siempre con al menos dos personas porque es pesado.

Instalación

- ▶ El aparato debe colocarse en un lugar bien ventilado. Asegúrese de que haya un espacio de al menos 20 cm por encima y de 10 cm alrededor del aparato.
- ▶ Nunca coloque el aparato en un área húmeda o en un lugar donde pueda salpicar agua. Limpie y seque el agua que salpique y las manchas con un paño suave y limpio.
- ▶ No instale el aparato bajo la luz directa del sol o cerca de fuentes de calor (por ejemplo, estufas, calentadores).
- ▶ Instale y nivele el aparato en un área adecuada para su tamaño y uso.
- ▶ Mantenga despejadas las ranuras de ventilación del aparato o de la estructura integrada.
- ▶ Asegúrese de que la información eléctrica de la placa de características concuerde con la fuente de alimentación. Si no es así, contacte con un electricista.
- ▶ El aparato funciona con una fuente de alimentación de 220-240 V CA/50 Hz. Una fluctuación anormal del voltaje puede hacer que el aparato no se ponga en marcha, que se dañe el control de temperatura o el compresor, o que haya un ruido anormal al funcionar. En tal caso, se montará un regulador automático.
- ▶ Utilice un enchufe con toma de tierra separado para el suministro de electricidad que sea de fácil acceso. El electrodoméstico debe tener conexión a tierra.
- ▶ **Solo para el Reino Unido:** El cable de alimentación del aparato está equipado con un conector de 3 clavijas (con conexión a tierra) que se introduce en un enchufe estándar de 3 clavijas (con conexión a tierra). Nunca corte o desmonte la tercera clavija (conexión a tierra). Una vez instalado el aparato, el enchufe debe ser accesible.

No utilice adaptadores multienchufe y cables de extensión.

Asegúrese de que el cable de alimentación no quede atrapado por el aparato. No pise el cable de alimentación.

No dañe el circuito de refrigerante.

No coloque tomas de corriente múltiples portátiles o fuentes de alimentación portátiles en la parte posterior del electrodoméstico.



ADVERTENCIA:

Uso diario

- ▶ Pueden utilizarlo niños a partir de 8 años de edad y personas con facultades físicas, sensoriales o mentales reducidas, o con falta de experiencia y conocimiento, si lo emplean bajo supervisión o se les instruye acerca de la seguridad del producto y entienden los riesgos que comporta.
- ▶ Los niños de 3 a 8 años de edad solo pueden ayudar a cargar y descargar los productos del frigorífico, pero no se les permite limpiar e instalar el aparato.
- ▶ Mantenga alejados a los niños menores de 3 años del aparato, a menos que sean supervisados constantemente.
- ▶ Los niños no deben limpiar ni mantener el producto sin supervisión.
- ▶ Los niños no deben jugar con el electrodoméstico.
- ▶ **El aparato debe estar colocado de forma que el enchufe quede accesible.**
- ▶ Si hay una fuga de gas frío u otro gas inflamable en las proximidades del aparato, cierre la válvula del gas que se está escapando, abra las puertas y ventanas y no desenchufe el cable de alimentación del aparato o de cualquier otro aparato.
- ▶ Observe que el aparato está configurado para funcionar en **un rango ambiental específico entre 10 y 38 °C**. Es posible que el aparato no funcione correctamente si se deja durante un largo periodo a una temperatura superior o inferior a la indicada.
- ▶ No coloque artículos inestables (objetos pesados, recipientes llenos **de agua**) **encima del aparato; evite las lesiones personales** causadas por caídas o descargas eléctricas causadas por el contacto con el agua.
- ▶ No tire de los estantes de la puerta. La puerta se puede inclinar, el portabotellas se puede salir o el aparato se puede caer.
- ▶ Abra y cierre las puertas solo con los tiradores. El espacio entre las puertas y entre las puertas y el armario es muy estrecho. No extienda sus manos en estas áreas para evitar pellizcarse los dedos. Abra o cierre las puertas solo cuando no haya niños en el rango de movimiento de la puerta.
- ▶ No guarde ni utilice materiales inflamables, explosivos o corrosivos en el aparato o en sus alrededores.
- ▶ No guarde medicinas ni agentes bacterianos o químicos en el electrodoméstico. Este aparato es un electrodoméstico. No se recomienda almacenar materiales que requieran temperaturas estrictas.
- ▶ Nunca almacene líquidos en botellas o latas (además de bebidas alcohólicas de alto porcentaje), especialmente bebidas gaseosas en el congelador, ya que estas reventarán durante la congelación.

**ADVERTENCIA:****Uso diario**

- ▶ Compruebe el estado de la comida si se ha producido un calentamiento en el congelador.
- ▶ No programe una temperatura innecesariamente baja en el compartimento del frigorífico. Pueden producirse temperaturas negativas con valores altos. Atención: Las botellas pueden reventar.
- ▶ No toque los productos congelados con las manos mojadas (use guantes). En especial, no coma polos de hielo inmediatamente después de sacarlos del congelador. Existe el riesgo de congelación o de formación de ampollas. **PRIMEROS AUXILIOS:** ponga inmediatamente la zona afectada bajo agua fría corriente. ¡No lo arranque con fuerza!
- ▶ No toque la superficie interior del compartimento de almacenamiento del congelador cuando esté en funcionamiento, especialmente con las manos húmedas, ya que las manos pueden congelarse en la superficie.
- ▶ Desenchufe el aparato en caso de interrupción de la electricidad o antes de limpiarlo. Espere al menos 5 minutos antes de reiniciarlo, ya que un arranque frecuente podría dañar el compresor.
- ▶ No utilice aparatos eléctricos dentro de los compartimentos para la conservación de alimentos del electrodoméstico, a menos que sean del tipo que recomienda el fabricante.
- ▶ Utilice agua potable solamente con modelos con dispensador de agua.

Mantenimiento/limpieza.

- ▶ Asegúrese de que los niños estén supervisados cuando se llevan a cabo operaciones de limpieza y mantenimiento.
- ▶ Desconecte el electrodoméstico del suministro eléctrico antes de realizar cualquier mantenimiento de rutina. Espere al menos 5 minutos antes de reiniciarlo, ya que un arranque frecuente podría dañar el compresor.
- ▶ Sujete el conector en lugar del cable para desenchufar el aparato.
- ▶ No quite el hielo o la escarcha con objetos afilados. No utilice aerosoles ni calentadores eléctricos, como calefactores, secadores de pelo, limpiadores de vapor u otras fuentes de calor para evitar dañar las piezas de plástico.
- ▶ No utilice aparatos mecánicos ni otros medios para acelerar el proceso de descongelación y siga las recomendaciones del fabricante.
- ▶ **No limpie el electrodoméstico con cepillos duros, cepillos de alambre, detergente en polvo, gasolina, acetato de pentilo, acetona u otras soluciones orgánicas similares, soluciones ácidas o alcalinas. Utilice un detergente especial para frigoríficos para evitar daños.**
- ▶ **Eventualmente use agua caliente y una solución de bicarbonato de sodio (alrededor de una cucharada de bicarbonato de sodio por un litro/cuarto de litro de agua). Enjuague bien con agua y seque. No utilice limpiadores en polvo u otros limpiadores abrasivos. No lave las partes desmontables en el lavavajillas.**



ADVERTENCIA:

Mantenimiento/limpieza

- ▶ Para evitar riesgos, el fabricante, su representante de servicio o cualquier otra persona cualificada deben cambiar los cables de alimentación que estén dañados.
- ▶ No intente reparar, desmontar o modificar el electrodoméstico usted mismo. En caso de necesitar una reparación, póngase en contacto con nuestro servicio de atención al cliente.
- ▶ Para evitar riesgos, el fabricante, su representante de servicio o cualquier otra persona cualificada deben cambiar las luces que estén dañadas.
- ▶ Elimine el polvo de la parte posterior de la unidad al menos una vez al año para evitar el riesgo de incendio, así como un mayor consumo de energía.
- ▶ No rocíe ni lave el electrodoméstico durante las operaciones de limpieza.
- ▶ No utilice agua pulverizada o vapor para limpiar el electrodoméstico.
- ▶ No limpie los estantes de vidrio que estén fríos con agua caliente. Un cambio repentino de temperatura puede hacer que el vidrio se rompa.
- ▶ Si pone el aparato fuera de uso por un periodo prolongado, déjelo abierto para evitar que se acumulen en su interior olores desagradables.

Información sobre el gas refrigerante



ADVERTENCIA:

El aparato contiene el refrigerante inflamable ISOBUTANO (R600a). Asegúrese de que el circuito de refrigerante no se dañe durante el transporte o la instalación. La fuga de refrigerante puede causar lesiones en los ojos o incendios. Si se ha producido un daño, mantenga alejadas las llamas vivas, ventile completamente la habitación y no enchufe ni desenchufe los cables de alimentación del aparato o de cualquier otro aparato. Informe al servicio de atención al cliente.

En caso de que los ojos entren en contacto con el refrigerante, enjuáguelos inmediatamente con agua corriente y llame inmediatamente al oftalmólogo.

ATENCIÓN: El sistema de refrigeración está sometido a alta presión. No lo manipule. Dado que se utilizan líquidos de refrigeración inflamables, instale, manipule y realice el mantenimiento del electrodoméstico de acuerdo con las instrucciones; póngase en contacto con un profesional o con nuestro servicio de posventa para proceder a su retirada.

2.1 Uso previsto

Este electrodoméstico está diseñado para su uso en el hogar y en aplicaciones parecidas, como:

- zonas de cocina para empleados en negocios, oficinas y otros entornos laborales;
 - granjas y clientes de hoteles, moteles y otros establecimientos de tipo residencial;
 - otros establecimientos de hospedaje;
 - servicios de catering y otras aplicaciones similares no minoristas.
- Si el aparato no se utiliza durante un periodo prolongado de tiempo, y solo se utilizará la función de vacaciones o la función de apagado del frigorífico/congelador:
- Saque todos los alimentos.
 - Desconecte el cable de alimentación.
 - Vacíe y limpie el depósito de agua.
 - Limpie el aparato como se describe arriba.
 - Mantenga las puertas abiertas para evitar la formación de malos olores en el interior.
- Para garantizar una conservación segura de los alimentos o el vino, siga estas instrucciones de uso.
- Para evitar la contaminación de los alimentos (no válido para la bodega), respete las siguientes instrucciones:
- Abrir la puerta durante un tiempo prolongado puede provocar un aumento significativo de la temperatura en los compartimentos del electrodoméstico.
 - Limpie regularmente las superficies que puedan entrar en contacto con alimentos y sistemas de desagüe accesibles.
 - Limpie los depósitos de agua si no se han utilizado durante 48 horas. Enjuague el sistema de agua conectado al suministro de agua si no se ha extraído agua durante 5 días.
 - Guarde la carne y el pescado crudos en recipientes adecuados en el frigorífico/congelador para evitar que entren en contacto con otros alimentos o goteen sobre ellos. Para garantizar la conservación segura de los alimentos, los alimentos instantáneos y la carne y el pescado crudos se guardarán por separado.
 - Los compartimentos para alimentos congelados con dos estrellas están pensados para guardar alimentos precongelados y guardar o hacer helados y cubitos de hielo.
 - Los compartimentos con una, dos y tres estrellas no son aptos para congelar alimentos frescos.
 - Para evitar la aparición de moho, el electrodoméstico se debe apagar, descongelar, limpiar y secar, además de dejar la puerta abierta, cuando vaya a permanecer vacío durante largos periodos de tiempo.
- En la tabla siguiente se muestran los detalles sobre qué parte del compartimento del electrodoméstico es apropiada para cada tipo de alimento, teniendo en cuenta la distribución de la temperatura en cada uno.

Eliminación

La aparición del símbolo en el producto o en su envase indica que no puede tratarse como residuo doméstico. Debe llevarse a un punto de recogida de residuos adecuado para reciclaje de aparatos eléctricos y electrónicos. Al asegurarse de desechar este electrodoméstico de forma correcta, estará contribuyendo a evitar las posibles consecuencias negativas para el medio ambiente y la salud humana que ocasionaría el tratamiento inadecuado de los residuos de este producto. Para obtener información detallada sobre el reciclaje de este producto, póngase en contacto con el servicio de recogida de basuras municipal o el establecimiento donde lo adquirió.

Dado que se utilizan gases de aislamiento inflamables, póngase en contacto con un profesional o con nuestro servicio de posventa para deshacerse del electrodoméstico.



ADVERTENCIA:

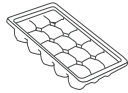




¡Peligro de lesiones por asfixia!

Los refrigerantes y los gases deben ser eliminados profesionalmente. Asegúrese de que los tubos del circuito de refrigerante no estén dañados antes de desecharlos correctamente. Desconecte el aparato de la red eléctrica. Corte el cable eléctrico y deséchelo. Quite las bandejas y los cajones, así como el pestillo de la puerta y los burletes, para evitar que los niños y los animales domésticos queden encerrados en el aparato.

No se permiten cambios o modificaciones en el dispositivo. El uso no intencionado puede causar peligros y la pérdida de reclamaciones de garantía.

2.2 Accesorios

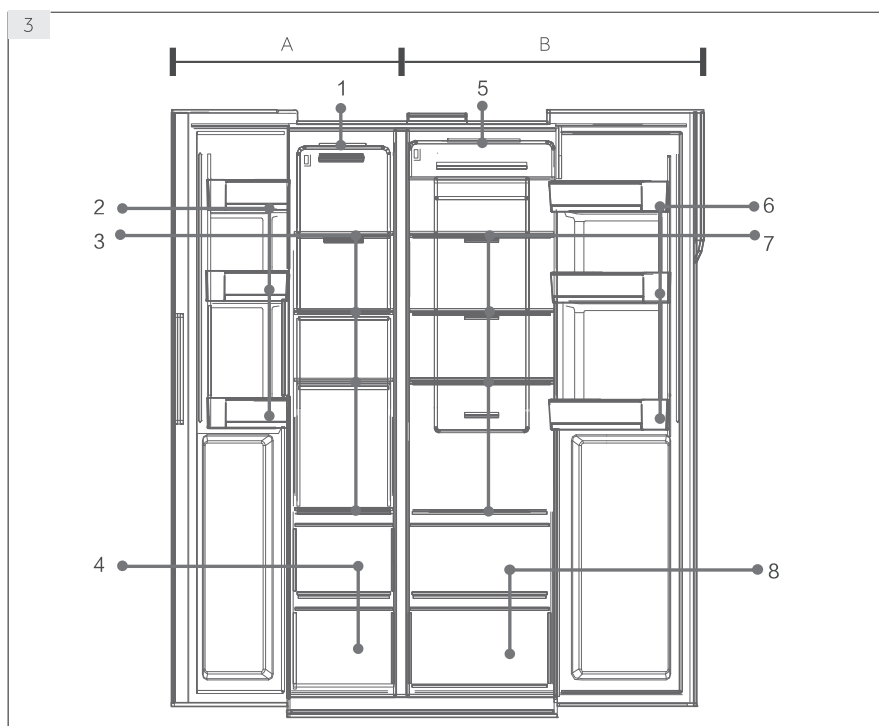
Revise los accesorios y los documentos de acuerdo con esta lista (Fig. 2.2):

				
Bandejas cubiteras	Bandeja de huevos	Conducto de pernos	Certificado de garantía	Manual del usuario

2.2

i Nota:

Debido a los cambios técnicos y a los diferentes modelos, algunas de las ilustraciones de este manual pueden diferir de su modelo.

Fotos de aparatos (Fig. 3)**A: Compartimiento del congelador**

- 1 Luz de techo
- 2 Estante de puerta/ portabotellas
- 3 Estantes de congelador
- 4 Caja de congelador

B: Compartimiento del frigorífico

- 5 Luz de techo
- 6 Estante de puerta/ portabotellas
- 7 Estantes de frigorífico
- 8 Caja de frigorífico
- 9 Depósito de agua



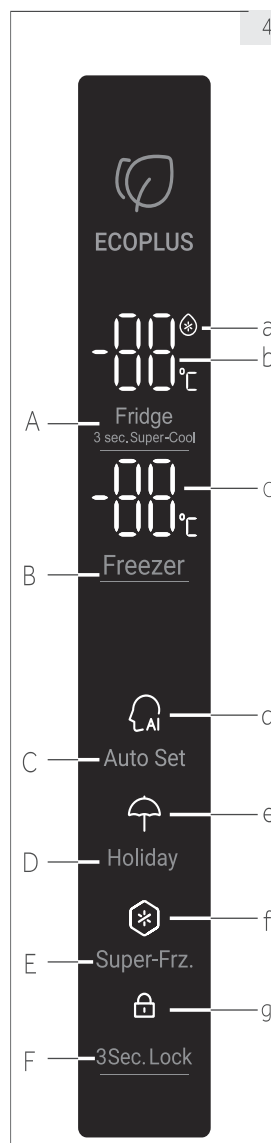
Panel de control (Fig. 4)

Teclas:

- A Selector de frigorífico
- B Selector de congelador
- C Modo difuso
- D Modo vacaciones
- E Modo de supercongelación
- F Selector de bloqueo del panel

Indicadores:

- a Modo de superenfriamiento
- b Temperatura de frigorífico
- c Temperatura de congelador
- d Modo difuso
- e modo de vacaciones
- f Modo de superenfriamiento
- g Bloqueo del panel



5.1 Primer uso

Cuando el frigorífico se conecta por primera vez a la corriente, la pantalla se enciende. La temperatura por defecto del compartimento del frigorífico es de 4 °C, y la del congelador de -18 °C. La luz de la función de inteligencia está encendida.

5.2 Bloqueo/desbloqueo del panel

Bloqueo automático:

Cuando la puerta del frigorífico y la del congelador están cerradas, y no se utiliza ningún botón durante 30 segundos, la luz del panel se apaga automáticamente y el panel se bloquea.

Bloqueo manual:

Cuando se desbloquee el panel, pulse el botón de bloqueo durante 3 segundos; el zumbador hará un sonido de zumbido, el indicador de bloqueo se encenderá y la pantalla se bloqueará.



Pulse durante
3 segundos.

El indicador se
enciende.
El panel se bloquea.

Desbloqueo:

Cuando el panel está apagado, abra cualquier puerta del frigorífico o toca cualquier botón del panel de control, el panel se ilumina. En este momento, el panel está bloqueado. Pulse el botón de la función de bloqueo durante 3 segundos; sonará el timbre, el indicador de bloqueo estará apagado y el panel se desbloqueará.



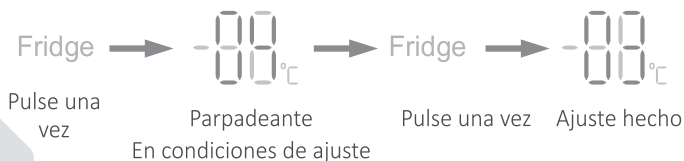
El panel está
activo. Abra la
puerta o pulse
cualquier botón.

Espere 3
segundos.

El indicador se apaga.
El panel se desbloquea.

5.3 Ajuste de la temperatura del frigorífico

1. Cuando el panel de control se desbloquee, pulse el "Selector del frigorífico"; el zumbador sonará y el indicador de la temperatura del frigorífico parpadeará. Ahora la temperatura del frigorífico puede ajustarse.
2. Cada vez que se pulsa el selector del frigorífico, suena el zumbador y el ajuste se cambia en 1. La secuencia de cambio es un bucle continuo como «4 °C / 3 °C / 2 °C / 1 °C / 9 °C / 8 °C / 7 °C / 6 °C / 5 °C / 4 °C»

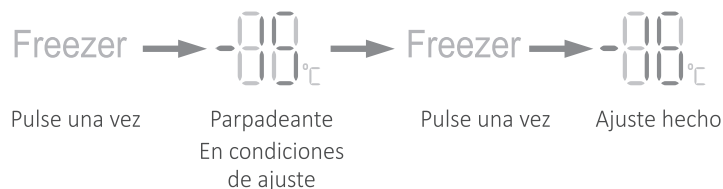


**Nota:**

- El aparato está preajustado en la temperatura recomendada de 4 °C (frigorífico) y - 18 °C (congelador). En condiciones ambientales normales no es necesario fijar una temperatura.

5.4. Ajuste de la temperatura del congelador

1. Cuando el panel de control se desbloquee, pulse el “Selector del congelador”; el zumbador sonará y el indicador de la temperatura del congelador parpadeará. Ahora se puede programar la temperatura del congelador.
2. Cada vez que se pulsa el selector del congelador, suena el zumbador y la temperatura descende en 1. La secuencia de cambio es un bucle continuo como «-18 °C/-19 °C/-20 °C/-21 °C/-22 °C/-23 °C/-24 °C/-14 °C/-15 °C/-16 °C/-17 °C/-18 °C».

**Nota:**

- La temperatura está programada. Si no se pulsa ningún botón en 5 segundos, la temperatura se confirmará y se guardará automáticamente.

5.5 Ajuste automático

1. Cuando el panel de control se desbloquee, pulse el “Selector de modo difuso”; el zumbador sonará y el indicador del modo difuso se encenderá. Comienza el modo difuso.
2. Cuando el indicador de modo difuso esté activado, pulse el selector de modo difuso; el zumbador sonará, el indicador de modo difuso se apagará y el modo difuso se cerrará.

**Nota:**

- Cuando el modo difuso está activado, no se puede seleccionar la temperatura del frigorífico y del congelador. Cuando se pulsa el selector del frigorífico o el selector del congelador, el indicador de modo difuso parpadea con sonidos que recuerdan que la operación no está permitida. Con el modo difuso, si se selecciona la función de enfriamiento rápido, congelación rápida o vacaciones, el modo difuso se desactiva y se cierra automáticamente.

5.6 Modo de vacaciones

El modo de vacaciones está diseñado para situaciones en las que el frigorífico no se utilice durante mucho tiempo. Cuando el modo de vacaciones está activado, se puede seleccionar la temperatura del congelador, mientras que la temperatura del frigorífico se ajusta automáticamente en 17 °C, lo que evita cualquier olor debido a la alta temperatura en el compartimento del frigorífico, y también ahorra el consumo de energía.

1. Cuando se desbloquee el panel de control, pulse el “Selector de modo de vacaciones”; el zumbador sonará y el indicador de la función de vacaciones se activará. El modo de vacaciones comienza.
2. Cuando el indicador del modo de vacaciones esté encendido, pulse el selector de la función de vacaciones; el zumbador sonará, el indicador del modo de vacaciones se apagará y el modo de vacaciones se cerrará.

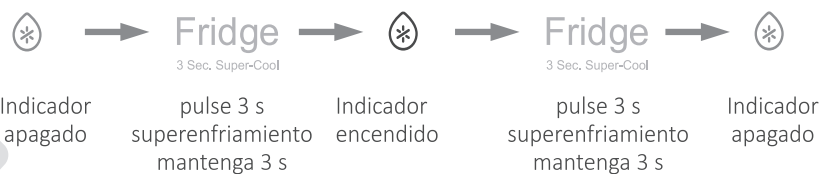


Nota:

- Cuando el modo de vacaciones está activado, la temperatura del frigorífico no puede seleccionarse. Cuando se pulsa el selector del frigorífico, el indicador del modo vacaciones parpadea con sonidos que recuerdan que la operación no está permitida. Antes de seleccionar el modo vacaciones, vacíe el compartimento del frigorífico para evitar el deterioro de los alimentos. Con el modo de vacaciones activado, la función de inteligencia y el enfriamiento rápido no pueden seleccionarse simultáneamente. Si se selecciona el modo de inteligencia o de enfriamiento rápido, el indicador del modo de vacaciones se apaga y la función se cierra automáticamente.

5.7 Modo de superenfriamiento

1. Cuando el panel de control se desbloquee, pulse el “Selector de frigorífico” durante 3 segundos; el zumbador emitirá un sonido de zumbido y el indicador de superenfriamiento se iluminará. El modo de superenfriamiento comienza.
2. Cuando el indicador de superenfriamiento se encienda, pulse el selector del frigorífico durante 3 segundos; el zumbador emitirá un sonido de zumbido y el indicador de superenfriamiento se apagará. El modo de superenfriamiento se cierra.
3. Cuando el modo de superenfriamiento está activado, el frigorífico pasará automáticamente al estado de apagado del modo de superenfriamiento después de que este alcance la condición establecida. Si quiere salir manualmente, puede pulsar el selector del frigorífico durante 3 segundos para apagar el modo de superenfriamiento.



**Nota:**

- ▶ Con la función de superenfriamiento activada no se puede seleccionar simultáneamente el modo difuso y el modo vacaciones. Si se selecciona el modo difuso o el modo de vacaciones, el indicador de superenfriamiento se apaga y el superenfriamiento se cierra automáticamente.
- ▶ Esta función se desactiva automáticamente cuando se alcanza la temperatura de +2°C o la función se ha prolongado durante más de 6 horas.

5.8 Modo de supercongelación

1. Cuando se desbloquee el panel de control, pulse el selector de supercongelación; suena el zumbador y se ilumina el indicador de supercongelación. Se inicia el modo de supercongelación.
2. Con el indicador de supercongelación encendido, pulse el selector de supercongelación; el zumbador sonará y el indicador de supercongelación se apagará. Se cierra el modo de supercongelación.
3. Cuando el modo de supercongelación está activado, el frigorífico pasará automáticamente al estado de desactivación del modo de supercongelación después de que este alcance la condición establecida. Si quiere salir manualmente, puede pulsar el selector de supercongelación durante 3 segundos para apagar el modo de supercongelación.

**Nota:**

- ▶ El modo de supercongelación está diseñado para mantener los nutrientes de los alimentos en el compartimento del congelador, y los alimentos se congelan en el menor tiempo posible. Si se va a congelar una gran cantidad de alimentos de una sola vez, se recomienda programar el modo de supercongelación con 24 horas de antelación para alcanzar una temperatura más baja en el compartimento del congelador antes de introducir los alimentos. En esta condición, la velocidad de congelación en el compartimento del congelador aumenta y los alimentos pueden congelarse rápidamente, con lo que se asegura la nutrición de los alimentos y se facilita su almacenamiento. Si quiere elegir la función de inteligencia en la condición de supercongelación, el indicador de supercongelación está apagado y el modo de supercongelación se cierra automáticamente.
- ▶ Esta función se desactivará de forma automática luego de 50 horas. El aparato seguirá funcionando a la temperatura ajustada con anterioridad.

5.9 Alarma de apertura de la puerta

Cuando el tiempo de apertura de la puerta es demasiado largo o la puerta no está cerrada, el frigorífico emitirá una alarma de goteo cada vez y luego para recordarle que cierre la puerta.

5.10 Ahorro de energía del panel de control

Si no se realiza ninguna operación en el panel de control durante 30 segundos, el panel se apagará automáticamente y entrará en el estado de bloqueo, lo que puede ahorrar energía. Cuando se pulsa el botón de la función de bloqueo o se abre cualquier puerta, el panel de control se ilumina.

5.11 Función de memoria de corte de corriente

Cuando se apaga el frigorífico, se memoriza el estado de funcionamiento momentáneo del fallo de alimentación. Una vez que se vuelve a conectar la energía, el frigorífico sigue funcionando de acuerdo con la secuencia y el estado funcional establecidos antes del corte de corriente.

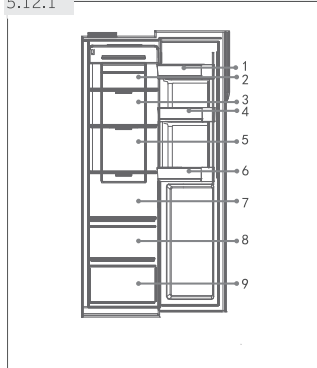
Atención: La función de bloqueo no se memoriza. Cuando el frigorífico se enciende de nuevo, el panel de control comienza a autocomprobar, el indicador de la función de bloqueo está apagado y el frigorífico se desbloquea.

5.12 Consejos sobre el almacenamiento de alimentos frescos

5.12.1 Almacenamiento en el compartimento del frigorífico

- ▶ Mantenga la temperatura del frigorífico por debajo de 5 °C.
- ▶ Los alimentos calientes deben enfriarse a temperatura ambiente antes de guardarlos en el aparato.
- ▶ Los alimentos almacenados en el frigorífico deben lavarse y secarse antes de guardarlos.
- ▶ Los alimentos que se vayan a almacenar deben estar debidamente sellados para evitar alteraciones de olor o sabor.
- ▶ No almacene cantidades excesivas de alimentos. Deje espacios entre los alimentos para permitir que el aire frío fluya a su alrededor, para un mejor y más homogéneo enfriamiento.
- ▶ Los alimentos que se consumen diariamente deben ponerse en la parte delantera de la estantería.
- ▶ Deje espacio entre los alimentos y las paredes interiores, permitiendo que el aire fluya. En particular, no guardes alimentos contra la pared trasera; los alimentos podrían congelarse contra la pared trasera. Evite el contacto directo de los alimentos (especialmente los alimentos aceitosos o ácidos) con el revestimiento interior, ya que el aceite/ácido puede erosionarlo. Limpie la suciedad aceitosa/ácida siempre que la encuentre.
- ▶ Descongele los alimentos congelados en el compartimento del frigorífico. De esta manera, puede usar la comida congelada para disminuir la temperatura en el compartimento y ahorrar energía.
- ▶ El proceso de maduración de frutas y verduras, como calabacines, melones, papaya, plátano, piña, etc. puede acelerarse en el frigorífico. Por lo tanto, no es aconsejable guardarlos en el frigorífico. Sin embargo, la maduración de los frutos de color verde intenso puede fomentarse durante un cierto periodo de tiempo. Las cebollas, el ajo, el jengibre y otras hortalizas de raíz también deben almacenarse a temperatura ambiente.
- ▶ Los olores desagradables dentro del frigorífico son una señal de que algo se ha derramado y es necesario limpiarlo. Consulte CUIDADO Y LIMPIEZA.
- ▶ Los diferentes alimentos deben colocarse en diferentes zonas según sus propiedades (Fig. 5.12.1/5.12.2)

5.12.1

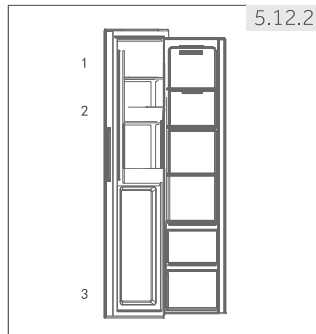


1. Mantequilla, queso, etc.
2. Alimentos encurtidos, alimentos enlatados, etc.
3. Alimentos encurtidos, alimentos enlatados, etc.
4. Latas, comida enlatada, especias, etc.
5. Productos cárnicos, bocadillos, etc.
6. Bebidas y alimentos embotellados.
7. Pasta, comida enlatada, leche, tofu, productos lácteos, etc.
8. Frutas, verduras, ensalada, etc.
9. Carne cocida, salchichas, etc.

5.12.2 Almacenamiento en el congelador

- ▶ Mantenga la temperatura del congelador a $-18\text{ }^{\circ}\text{C}$.
- ▶ 24 horas antes de la congelación encienda la función de supercongelación: -Para pequeñas cantidades de comida de 4 a 6 horas son suficientes.
- ▶ Los alimentos calientes deben enfriarse a temperatura ambiente antes de guardarlos en el congelador.
- ▶ La comida cortada en pequeñas porciones se congelará más rápido y será más fácil de descongelar y cocinar. El peso recomendado de cada porción es inferior a 2,5 kg.
- ▶ Es mejor empaquetar la comida antes de ponerla en el congelador. El exterior del envase debe estar seco para evitar que las bolsas se peguen entre sí. Los materiales de embalaje deben ser inodoros, herméticos y no tóxicos.
- ▶ Para evitar la expiración de los periodos de almacenamiento, anote la fecha de congelación, el plazo y el nombre del alimento en el envase según los periodos de almacenamiento de los diferentes alimentos.
- ▶ **ADVERTENCIA:** El ácido, el álcali y la sal, etc. podrían erosionar la superficie interna del congelador. No coloque los alimentos que contienen estas sustancias (por ejemplo, el pescado) directamente en la superficie interna. El agua salada debe eliminarse inmediatamente del congelador.
- ▶ No exceda los tiempos de almacenamiento de alimentos recomendados por los fabricantes. Saque solo la cantidad necesaria de comida del congelador.
- ▶ Los diferentes alimentos deben colocarse en diferentes zonas según sus propiedades (Fig. 5.12.2):

5.12.2



1. Artículos menos pesados, como helado, verduras, pan, etc.
2. Bebidas sin alcohol y almacenamiento temporal de bebidas alcohólicas con alto contenido de alcohol; artículos pequeños, como Pizza o hierbas.
3. Porciones grandes y pesadas de comida, como las piezas de carnes para asar.

**Nota: Almacenamiento**

- ▶ Mantenga la distancia de más de 10 mm entre la comida colocada y el sensor para asegurar el efecto de enfriamiento.
- ▶ Mantenga el cajón más bajo cuando el aparato funcione para asegurar el efecto de enfriamiento.
- ▶ Los alimentos con hielo (como el helado, etc.) deben guardarse dentro del congelador en lugar de en el portabotellas, ya que los cambios de temperatura en el portabotellas causados por la apertura y el cierre de la puerta pueden descongelar los alimentos.

- ▶ Consuma rápidamente los alimentos descongelados. Los alimentos descongelados no pueden volver a congelarse a menos que se cocinen primero, de lo contrario pueden ser menor comestibles.
- ▶ No cargue cantidades excesivas de alimentos frescos en el compartimento del congelador. Consulte la capacidad de congelación del congelador en los DATOS TÉCNICOS o en la placa de características.
- ▶ Los alimentos pueden guardarse en el congelador a una temperatura de al menos -18 °C durante 2 a 12 meses, dependiendo de sus propiedades (por ejemplo, la carne: 3-12 meses, verduras: 6-12 meses)
- ▶ Cuando congele alimentos frescos, evite ponerlos en contacto con alimentos ya congelados. ¡Riesgo de descongelación!
- ▶ Descongele la comida congelada en el frigorífico. De esta manera, puede usar la comida congelada para reducir la temperatura en el compartimento y ahorrar energía.

5.12.3 Cuando se almacenen alimentos comercialmente congelados, siga estas directrices:

- ▶ Siga siempre las directrices de los fabricantes en cuanto al tiempo de almacenamiento de los alimentos. ¡No exceda estas directrices!
- ▶ Intente que el tiempo entre la compra y el almacenamiento sea lo más corto posible para preservar la calidad de los alimentos.
- ▶ Compre alimentos congelados, que hayan sido almacenados a una temperatura de -18 °C o inferior.
- ▶ Evite comprar alimentos que tengan hielo o escarcha en el envase. Esto indica que los productos pueden haberse descongelado y congelado de nuevo parcialmente en algún momento. Las subidas de temperatura afectan a la calidad de los alimentos.

5.13 Dispensador de agua (HSR3918EW*/HSR5918DW*)

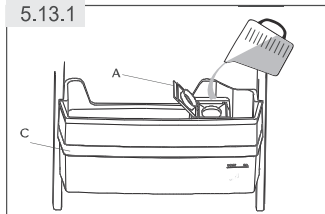
Con el dispensador de agua se puede beber agua fría.

El depósito de agua debe limpiarse antes del primer uso (ver CUIDADO Y LIMPIEZA).

5.13.1 Llenado del depósito de agua**ADVERTENCIA:**

Use solo agua potable.

5.13.1



1. Asegúrese de que el depósito de agua está correctamente insertado (ver EQUIPO).
2. Abra el tapón (A) y vierta agua potable en el depósito de agua (Fig.5.13.1).
3. Llene el agua solo hasta la marca (2,5 l), ya que podría desbordarse cuando la puerta se abra y se cierre.
4. Cierra la tapa (A) completamente.

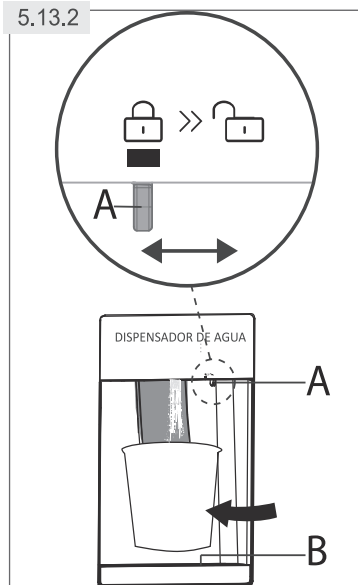


Nota: Dispensador de agua

- ▶ Antes de rellenarlo, elimine el agua restante y limpie el depósito de agua.
- ▶ Cuando no necesite agua durante mucho tiempo, vacíe el depósito de agua e introduzca el depósito limpio.
- ▶ **La cubierta (C) del depósito de agua (Fig.5.13.1) se utiliza adicionalmente para ahorrar energía.** Si no quiere obtener agua del dispensador de agua durante un largo periodo, instale la cubierta. Esto proporciona un mejor aislamiento y ahorro de energía.

5.13.2 Obtención de agua del dispensador

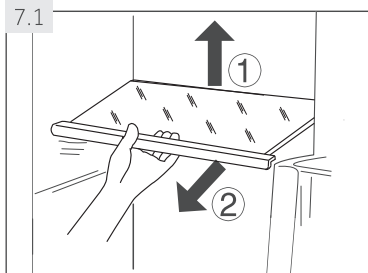
5.13.2



1. Asegúrese de que el seguro (A) se mueve a "desbloquear" (con un candado abierto) (Fig. 5.13.2).
2. Coloque un vaso debajo de la salida de agua.
3. Empújelo suavemente contra la palanca del dispensador de agua.
Asegúrese de que el vaso esté en línea con el dispensador para evitar que el agua salpique.
4. El agua de la bandeja (B) debe eliminarse a tiempo, ya que podría desbordarse cuando la puerta se abre y se cierra.
5. Deslice el seguro (A) a la posición "bloquear" (con un candado).

**Consejos para ahorrar energía**

- ▶ Asegúrese de que el aparato esté bien ventilado (ver INSTALACIÓN).
- ▶ No instale el aparato bajo la luz directa del sol o cerca de fuentes de calor (por ejemplo, estufas, calentadores).
- ▶ Evite una temperatura innecesariamente baja en el aparato. El consumo de energía aumenta cuanto más baja es la temperatura del aparato.
- ▶ Funciones como la supercongelación o el superenfriamiento consumen más energía.
- ▶ La comida caliente debe enfriarse antes de introducirla en el frigorífico.
- ▶ Abra la puerta del aparato lo menos posible y tan brevemente como pueda.
- ▶ No llene en exceso el aparato para no obstruir el flujo de aire.
- ▶ Evite el aire dentro del envase de los alimentos.
- ▶ Mantenga los burletes de las puertas limpios para que la puerta siempre se cierre correctamente.
- ▶ Descongele los alimentos congelados en el compartimento del frigorífico.
- ▶ La configuración que ahorra más energía requiere colocar cajones, fiambreras y estantes en el product como si estuvieran frescos de fábrica, y que los alimentos se coloquen sin bloquear la salida de aire del conducto



7.1 Estantes ajustables

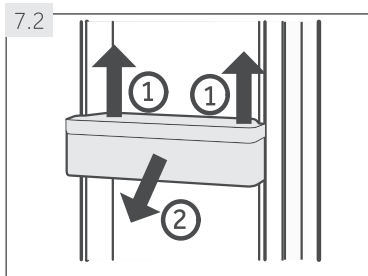
La altura de los estantes puede ajustarse para que se adapte a sus necesidades de almacenamiento.

1. Para reubicar un estante, primero retírelo levantando su borde trasero (1) y tirando de él (2) (Fig. 7.1).
2. Para reinstalarlo, póngalo en las orejetas de ambos lados y empújelo a la posición más atrasada hasta que la parte trasera del estante esté fija dentro de las ranuras de los lados.



Nota: Estantes

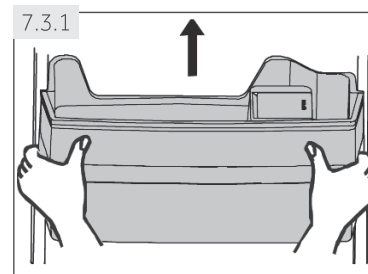
Asegúrese de que todos los extremos de un estante estén nivelados.



7.2 Estantes de la puerta/portabotellas extraíbles

El portabotellas puede quitarse para limpiarlo:

1. Coloque las manos a cada lado del soporte y levántelo hacia arriba (1) (Fig. 7.2).
2. Saque el portabotellas de la puerta (2).
3. Para insertar el estante de la puerta/portabotellas, los pasos anteriores se realizan en orden inverso.



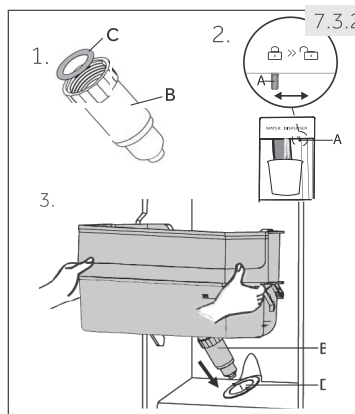
7.3 Depósito de agua (HSR3918EW*/HSR5918DW*)

7.3.1 Extracción del depósito de agua

El depósito de agua puede quitarse y reinstalarse para su limpieza de la misma manera que los estantes de la puerta (Fig. 7.3.1).

7.3.2 Inserción del depósito de agua

1. Asegúrese de que el pico del dispensador (B) esté firmemente atornillado al depósito de agua y que la junta tórica blanca (C) esté en posición (Fig. 7.3.2-1.).
2. Deslice el seguro (A) a la posición "bloquear" (Fig. 7.3.2-2.)
3. Coloque el depósito de agua en la posición en la que el pico del dispensador (B) encaje en la abertura de la puerta (D) (Fig.7.3.2-3.).



Nota: Depósito de agua

- ▶ Si el depósito de agua no está bien insertado, el agua puede gotear de la conexión.
- ▶ No utilice fuerza excesiva al retirar o instalar el depósito de agua para evitar dañar el depósito.

7.4 Portabotellas del compartimento del congelador

Los portabotellas del compartimento de congelación están destinados al almacenamiento temporal de bebidas de alto contenido de alcohol. Las bebidas sin alcohol deben enfriarse en el frigorífico.

Además, puede guardar artículos pequeños en los portabotellas.



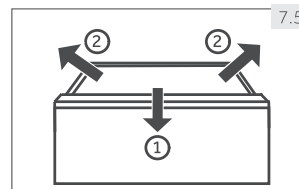
ADVERTENCIA:

¡Las botellas y las latas pueden reventar! Ponga un temporizador que le recuerde retirar las botellas/latas sin alto contenido de alcohol.

7.5 Cajón extraíble

Para sacar el cajón del compartimento del frigorífico o del congelador, tire de él al máximo (1), levántelo y sáquelo (2) (Fig. 7.5).

Para insertar el cajón, los pasos anteriores se realizan en orden inverso.



7.6 Luz

La luz LED interior se enciende cuando se abre la puerta. El rendimiento de las luces no se ve afectado por ninguno de los otros aparatos.



Fuente de luz reemplazable (sólo LED) por un profesional

Este producto contiene una fuente de luz con clase de eficiencia energética G.

compartiment o	Tensión	Potencia máxima	Categoría de eficiencia energética	Modelo
frigorífico	12V	1.5W	G	HSR3918EN* HSR3918EW* HSR3918FN* HSR5918DN*
congelador	12V	1.5W	G	HSR5918DW* * =PW,PB,PL,PG, P,N,M,P,M,B



ADVERTENCIA:

Desconecte el aparato de la red eléctrica antes de limpiarlo.

8.1 Limpieza

Limpie el aparato cuando tenga poca o ninguna comida.

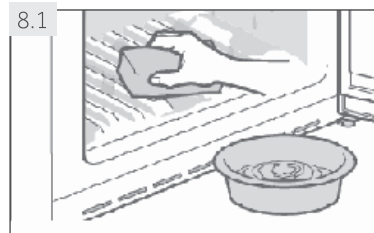
El aparato debe limpiarse cada cuatro semanas para garantizar un buen mantenimiento y para evitar los malos olores de los alimentos almacenados.



ADVERTENCIA:

No limpie el electrodoméstico con cepillos duros, cepillos de alambre, detergente en polvo, gasolina, acetato de pentilo, acetona u otras soluciones orgánicas similares, soluciones ácidas o alcalinas. Utilice un detergente especial para frigoríficos para evitar daños.

- ▶ No rocíe ni lave el electrodoméstico durante las operaciones de limpieza.
- ▶ No utilice agua pulverizada o vapor para limpiar el electrodoméstico.
- ▶ No limpie los estantes de vidrio que estén fríos con agua caliente. Un cambio repentino de temperatura puede hacer que el vidrio se rompa.
- ▶ No toque la superficie interior del compartimento de almacenamiento del congelador, especialmente con las manos húmedas, ya que las manos pueden congelarse en la superficie.
- ▶ En caso de calefacción, compruebe el estado de los productos congelados.




- ▶ Mantenga siempre limpia la junta de la puerta.
- ▶ Limpie el interior y la carcasa del aparato con una esponja humedecida en agua tibia y detergente neutro (Fig. 8.1).

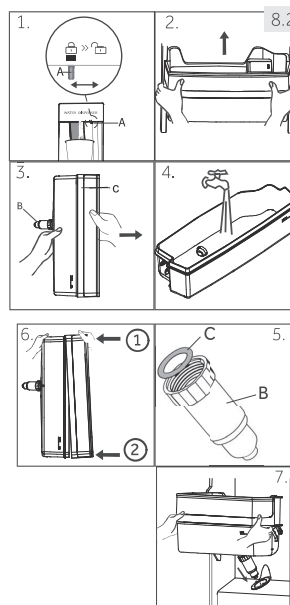
1. Friegue el interior y el exterior del frigorífico, incluidas las juntas de la puerta, el estante de la puerta, los estantes de vidrio, las cajas y demás, con una toalla suave o una esponja sumergida en agua tibia (puede añadir detergente neutro al agua tibia).
2. Si hay líquido derramado, retire todos los artículos contaminados, enjuague directamente con el agua corriente, séquelos y colóquelos de nuevo en el frigorífico.
3. Si hay crema derramada (como la crema, helado derretido), retire todos los artículos contaminados, póngalos en agua tibia a 40 °C durante algún tiempo, luego enjuague con agua corriente, séquelos y colóquelos de nuevo en el frigorífico.
4. En caso de que alguna pequeña pieza o componente se quede atascado dentro del frigorífico (entre estantes o cajones), utilice un pequeño cepillo suave para liberarlo. Si no puede llegar a la pieza, contacte con el servicio de Haier.
 - ▶ Enjuague y seque con un paño suave.
 - ▶ No limpie ninguna de las piezas del aparato en el lavavajillas.
 - ▶ Espere al menos 5 minutos antes de reiniciarlo, ya que un arranque frecuente podría dañar el compresor.

Descongelación

La descongelación del frigorífico y del congelador se hace automáticamente; no se necesita ninguna operación manual.

8.2 Limpieza del depósito de agua (Fig. 8.2) (HSR3918EW*/HSR5918DW*)

1. Deslice el cierre (A) a la posición "cerrar" .
2. Quite el depósito de agua del aparato.
3. Retire la cubierta (C) y desatornille el pico del dispensador (B) suavemente.
4. Limpie el depósito de agua y el pico del dispensador con agua corriente tibia y detergente líquido para lavar platos. Asegúrese de que eliminar todo el detergente.
5. Monte el pico del dispensador (B) y asegúrese de que esté firmemente atornillado al depósito de agua y que la junta tórica blanca (C) esté en posición.
6. Presione la tapa para ajustarla en un lado del depósito de agua y luego en el otro lado; compruebe que el depósito de agua y la tapa estén completamente ensamblados.
7. Vuelva a colocar el depósito dentro del aparato. Asegúrese de que el pico del dispensador está correctamente insertado en el orificio de la puerta.



ADVERTENCIA:

No cambie la luz LED usted mismo. Solo debe ser reemplazada por el fabricante o el agente de servicio autorizado.

La lámpara emplea un LED como fuente de luz, con bajo consumo de energía y larga vida útil. Si se produce alguna anomalía, póngase en contacto con el servicio de atención al cliente. Consulte SERVICIO AL CLIENTE.

Parámetros de las luces: :12 V máx. 3 W.

8.4 Inutilización durante un periodo de tiempo prolongado

Si el aparato no se va a utilizar durante un largo periodo de tiempo, y no se utiliza la función de vacaciones para el frigorífico:

- ▶ Saque los alimentos.
- ▶ Vacíe y limpie el depósito de agua.
- ▶ Desenchufe el cable de corriente.
- ▶ Limpie el aparato como se describe arriba.
- ▶ Mantenga las puertas abiertas para evitar la formación de malos olores en el interior.



Nota: Apagado

Apague el aparato solo si es estrictamente necesario.

8.5 Movimiento del aparato

1. Retire toda la comida y desenchufe el aparato.
2. Asegure los estantes y otras partes móviles del frigorífico y el congelador con cinta adhesiva.
3. No incline el aparato más de 45° para evitar dañar el sistema de refrigeración.



ADVERTENCIA:

No levante el aparato por las asas.

- ▶ Nunca coloque el aparato horizontalmente en el suelo.

Muchos de los problemas que se producen podrían ser resueltos por usted mismo sin necesidad de conocimientos específicos. En caso de un problema, compruebe todas las posibilidades mostradas y siga las siguientes instrucciones antes de ponerse en contacto con un servicio posventa. Consulte SERVICIO AL CLIENTE.

**ADVERTENCIA:**

Antes del mantenimiento, desactive el electrodoméstico y desconecte el enchufe de la toma de corriente.

- ▶ El equipo eléctrico solo debe ser reparado por electricistas cualificados, ya que las reparaciones inadecuadas pueden causar daños considerables.
- ▶ Para evitar riesgos, el fabricante, su representante de servicio o cualquier otra persona cualificada deben cambiar el suministro de alimentación que esté dañado.

Problema	Posible causa	Posible solución
El compresor se conecta en red.	<ul style="list-style-type: none"> • El enchufe no está conectado a la toma eléctrica. • El aparato está en el ciclo de descongelación. 	<ul style="list-style-type: none"> • Conecte el enchufe de corriente. • Esto es normal en la descongelación automática.
El aparato funciona con frecuencia o funciona durante demasiado tiempo.	<ul style="list-style-type: none"> • La temperatura interior o exterior es demasiado alta. 	<ul style="list-style-type: none"> • En este caso, es normal que el aparato funcione más tiempo.
	<ul style="list-style-type: none"> • El aparato ha estado apagado durante un periodo de tiempo. 	<ul style="list-style-type: none"> • Normalmente, el aparato tarda de 8 a 12 horas en enfriarse completamente.
	<ul style="list-style-type: none"> • Una de las puertas no está bien cerrada. 	<ul style="list-style-type: none"> • Cierre la puerta y asegúrese de que el aparato esté situado en un suelo plano y que no haya alimentos o contenedores que sobresalgan de la puerta.
	<ul style="list-style-type: none"> • La puerta se ha abierto demasiadas veces o durante demasiado tiempo. 	<ul style="list-style-type: none"> • No abra la puerta con demasiada frecuencia.
	<ul style="list-style-type: none"> • La temperatura del congelador es demasiado baja. 	<ul style="list-style-type: none"> • Ponga la temperatura más alta hasta que se obtenga una temperatura satisfactoria en el frigorífico. La temperatura del frigorífico tarda 24 horas en estabilizarse.
	<ul style="list-style-type: none"> • La junta de la puerta está sucia, desgastada, agrietada o mal emparejada. 	<ul style="list-style-type: none"> • Limpie la junta de la puerta o pida al servicio de atención al cliente que la cambie.
	<ul style="list-style-type: none"> • La circulación de aire requerida no está garantizada. 	<ul style="list-style-type: none"> • Garantice una ventilación adecuada.

9- Resolución de problemas

ES

Problema	Posible causa	Posible solución
El interior del frigorífico está sucio y/o huele mal.	• El interior del frigorífico necesita limpiarse.	• Limpie el interior del frigorífico.
	• Se guardan alimentos de olor fuerte en el frigorífico.	• Envuelva bien la comida.
El interior del aparato no está suficientemente frío.	• Si la temperatura es demasiado alta.	• Reajuste la temperatura.
	• Se han guardado productos demasiado calientes.	• Enfríe siempre los alimentos antes de guardarlos.
	• Se ha guardado demasiada comida a la vez.	• Siempre almacene pequeñas cantidades de comida.
	• Los alimentos están demasiado cerca unos de los otros.	• Deje un espacio entre varios alimentos que permita el flujo de aire.
	• Una de las puertas no está bien cerrada.	• Cierre la puerta.
El interior del aparato está demasiado frío.	• La puerta se ha abierto demasiadas veces o durante demasiado tiempo.	• No abra la puerta con demasiada frecuencia.
	• La temperatura seleccionada es demasiado baja.	• Reajuste la temperatura.
Formación de humedad en el interior del compartimento del frigorífico.	• La función de superenfriamiento/ supercongelación está activada o está funcionando demasiado tiempo.	• Apague la función de superenfriamiento/ supercongelación.
	• El clima es demasiado cálido y demasiado húmedo.	• Aumente la temperatura.
La humedad se acumula en la superficie exterior de los frigoríficos o entre las puertas.	• Una de las puertas no está bien cerrada.	• Cierre la puerta.
	• La puerta se ha abierto demasiadas veces o durante demasiado tiempo.	• No abra la puerta con demasiada frecuencia.
	• Los contenedores de comida o líquidos se han dejado abiertos.	• Deje que los alimentos calientes se enfríen a temperatura ambiente y cubra los alimentos y los líquidos.
	• El clima es demasiado cálido y demasiado húmedo.	• Esto es normal en un clima húmedo y cambiará cuando la humedad disminuya.
La humedad se acumula en la superficie exterior de los frigoríficos o entre las puertas.	• La puerta no está bien cerrada. El aire frío del aparato y el aire caliente del exterior se condensan.	• Asegúrese de que la puerta esté bien cerrada.

Problema	Posible causa	Posible solución
Hielo duro y escarcha en el compartimento del congelador.	• Los alimentos no estaban adecuadamente envasados.	• Envuelva bien los alimentos siempre.
	• Una puerta o un cajón no están bien cerrados.	• Cierre la puerta/cajón.
	• La puerta se ha abierto demasiadas veces o durante demasiado tiempo.	• No abra la puerta con demasiada frecuencia.
	• La junta de la puerta está sucia, desgastada, agrietada o mal emparejada.	• Limpie la junta de la puerta o cámbiela por otra nueva.
	• Algo en el interior impide que la puerta se cierre correctamente.	• Ajuste la posición de los estantes, los estantes de la puerta o los contenedores internos para permitir que la puerta se cierre.
El aparato hace un ruido extraño.	• El aparato no está situado en suelo plano.	• Ajuste las patas para nivelar el aparato.
	• El aparato toca algún objeto a su alrededor.	• Retire los objetos alrededor del aparato.
Se oirá un ligero sonido similar al del agua corriente.	• Esto es normal.	• –
Escuchará un pitido de alarma.	• La puerta está abierta.	• Cierre la puerta.
Escuchará un débil zumbido.	• El sistema anticondensación está funcionando.	• Esto evita la condensación y es normal.
La iluminación interior o el sistema de refrigeración se conectan en red.	• El enchufe no está conectado a la toma eléctrica.	• Conecte el enchufe de corriente.
	• La fuente de alimentación no está intacta.	• Revise el suministro eléctrico del lugar. ¡Llame a la compañía de electricidad local!
	• La luz LED no funciona.	• Llame al servicio técnico para cambiar la luz.
Los lados del armario y la tira de la puerta se calientan.	• Esto es normal.	• –
No sale agua del pico del dispensador de agua	• El bloqueo no está desactivado.	• Desactive el bloqueo.

9.2 Interrupción de electricidad

En caso de un corte de electricidad, la comida debe permanecer fría durante unas 5 horas. Siga estos consejos durante una interrupción prolongada de la electricidad, especialmente en verano:

- ▶ Abra la puerta/cajón el menor número de veces posible.
- ▶ No ponga comida adicional en el aparato durante un corte de electricidad.
- ▶ Si se notifica previamente una interrupción de la energía eléctrica y la duración de la misma es superior a 5 horas, haga un poco de hielo y póngalo en un recipiente en la parte superior del compartimento del frigorífico.
- ▶ Se requiere una inspección de los alimentos inmediatamente después de la interrupción.
- ▶ Como la temperatura en el frigorífico aumentará durante un corte de corriente u otro fallo, el periodo de almacenamiento y la calidad de los alimentos se reducirá. Todo alimento que se descongele debe consumirse o cocinarse y volverse a congelar (cuando proceda) poco después para evitar riesgos para la salud.



Nota: Función de memoria durante la interrupción de la electricidad

Después de la restauración de la energía, el aparato continúa con los ajustes que se establecieron antes de la interrupción.

10.1 Desembalaje



ADVERTENCIA:

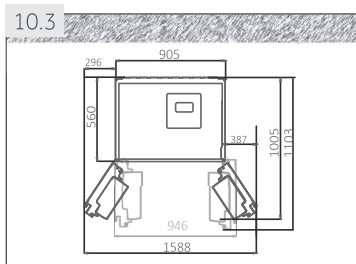
- ▶ El aparato es pesado. Maneje siempre el aparato al menos entre dos personas.
- ▶ Mantenga todos los materiales de embalaje fuera del alcance de los niños y deséchelos de forma respetuosa con el medio ambiente.

- ▶ Saque el aparato del embalaje.
- ▶ Retire todos los materiales de embalaje, incluyendo la película protectora transparente.

10.2 Condiciones ambientales

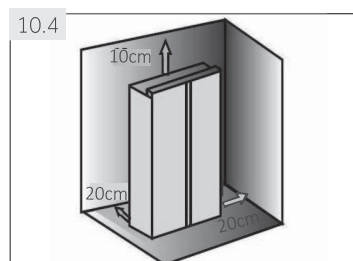
La temperatura ambiente debe estar siempre entre 16 °C y 43 °C, ya que puede influir en la temperatura del interior del aparato y en su consumo de energía. No instale el aparato cerca de otros aparatos que emitan calor (hornos, frigoríficos) sin aislamiento.

- templada extendida: «Aparato de refrigeración destinado a utilizarse a temperaturas ambiente de entre 10 °C y 32 °C»;
- templada: «Aparato de refrigeración destinado a utilizarse a temperaturas ambiente de entre 16 °C y 32 °C»;
- subtropical: «Aparato de refrigeración destinado a utilizarse a temperaturas ambiente de entre 16 °C y 38 °C»;
- tropical: «Aparato de refrigeración destinado a utilizarse a temperaturas ambiente de entre 16 °C y 43 °C».



10.3 Requisitos de espacio

Espacio necesario cuando se abre la puerta (Fig. 10.3):
Ancho del aparato: 1588 mm Profundidad del aparato: 1103 mm



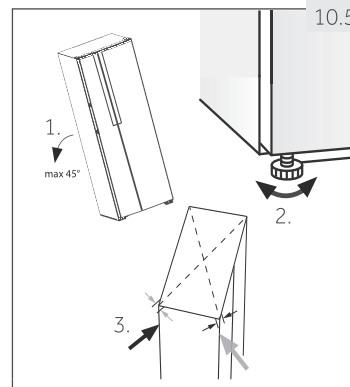
10.4 Sección transversal de ventilación

Para lograr una ventilación suficiente del aparato por razones de seguridad, se debe respetar la información de las secciones transversales de ventilación requeridas (Fig. 10.4).

10.5 Alineación del aparato

El aparato debe colocarse en una superficie plana y sólida.

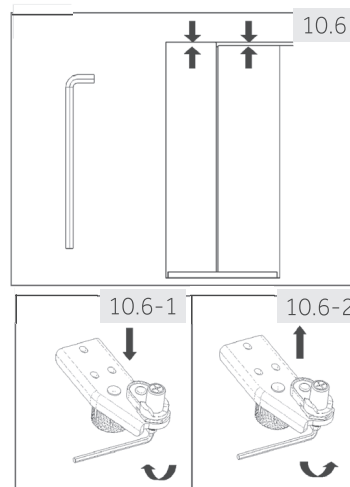
1. Incline el aparato ligeramente hacia atrás (Fig. 10.5).
2. Ajuste las patas en el nivel deseado.
Asegúrese de que la distancia a la pared en los lados de la bisagra es de al menos 5 cm.
3. La estabilidad puede comprobarse por medio de golpes alternos en las diagonales. El ligero balanceo debe ser el mismo en ambas direcciones. De lo contrario, el marco se puede deformar; el resultado son posibles fugas en los burletes de las puertas. Una leve inclinación hacia atrás facilita el cierre de las puertas.



10.6 Ajuste fino de las puertas

Si las puertas todavía no están en un nivel después de nivelarlas mediante las patas, este desajuste puede remediarse girando el eje de elevación de la bisagra en la esquina inferior derecha de la puerta de refrigeración con una llave inglesa (Fig. 10.6)

- ▶ Gire en el sentido de las agujas del reloj el eje de elevación con la llave para bajar la altura de la puerta (Fig. 10.6-1).
- ▶ Gire el eje de elevación en sentido contrario a las agujas del reloj con la llave para levantar la altura de la puerta (Fig. 10.6-2).

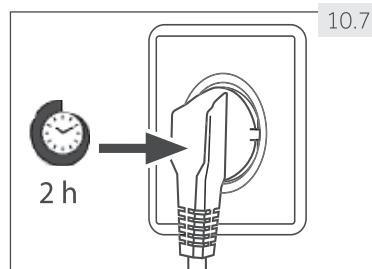


ADVERTENCIA:

No ajuste excesivamente el eje de elevación de la bisagra a una altura que provoque que el eje se salga de su posición original bloqueada. (Rango de altura ajustable: 3 mm)

10.7 Tiempo de espera

Para el aceite de lubricación sin mantenimiento que se encuentra en la cápsula del compresor. Este aceite puede pasar por el sistema de tuberías cerradas durante el transporte inclinado. Antes de conectar el aparato a la red eléctrica, hay que esperar al menos 2 horas (Fig.10.7) para que el aceite vuelva a entrar en la cápsula.



10.8 Conexión eléctrica

Antes de cada conexión; compruebe si:

- ▶ El enchufe y el fusible de la fuente de alimentación son apropiados según la placa de características.
- ▶ La toma de corriente está conectada a tierra y no hay enchufes múltiples ni extensiones.
- ▶ El enchufe y la toma de corriente cumplen estrictamente las normas.

Conecte el enchufe a una toma de corriente doméstica debidamente instalada.



ADVERTENCIA:

Para evitar riesgos, el servicio de atención al cliente debe sustituir cualquier cable de alimentación dañado (véase la tarjeta de garantía).

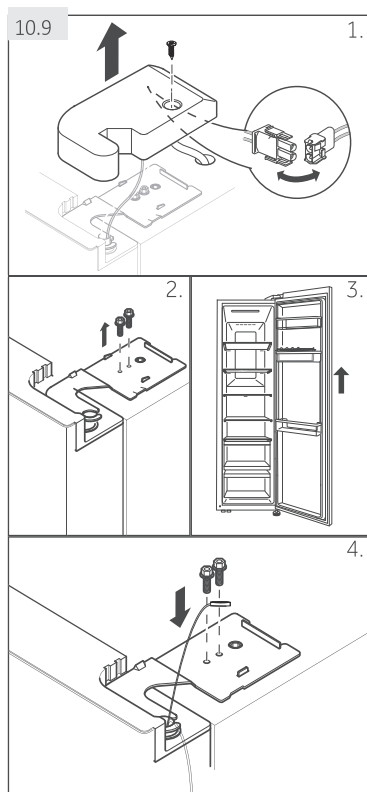
10.9 Desmontaje e instalación de las puertas

En el caso de que necesite retirar las puertas del aparato, siga las instrucciones de extracción e instalación de la puerta que se indican a continuación (Fig.10.9)



ADVERTENCIA:

- ▶ Antes de realizar esta operación, desactive el electrodoméstico y desconecte el enchufe de la toma de corriente.
- ▶ El aparato es pesado. Maneje siempre el aparato al menos entre dos personas.
- ▶ No incline el aparato más de 45° ni lo coloque horizontalmente en el suelo.



1. Suelte el tornillo de la tapa de la bisagra y retire la tapa. Suelte el conector del cable.
2. Suelte los tornillos que mantienen la bisagra superior en posición y luego retire la bisagra.
3. Levante la puerta del compartimento del frigorífico para quitarla.
4. Vuelva a colocar la puerta invirtiendo los pasos de extracción. Asegúrese de que el cable de conexión a tierra esté fijado por el tornillo.



Nota: Puerta del frigorífico

Las fotos muestran la retirada de la puerta del compartimento del frigorífico. Para la puerta del congelador, use las piezas correspondientes del otro lado.



En el caso de los aparatos de libre instalación: «Este aparato no está destinado a utilizarse como aparato encastrable»

11.1 Ficha del producto según el reglamento UE Nº 2019/2016

Marca comercial	Haier
Identificador del modelo	HSR3918FN*/EN*/EW* HSR5918DN*/DW*
Categoría del modelo	Frigorífico-congelador
Clase de eficiencia energética	F/E/E/D/D
Consumo de energía anual (kWh/año)	399/317/317/258/256
Enfriamiento de volumen de almacenamiento (L)	337/337/330/337/330
Congelación de volumen de almacenamiento (L)	191/191/191/191/191
Numero de estrellas	
Temperatura de otros compartimentos > 14 °C	No corresponde
Sistema no frost	Si
Tiempo de aumento de la temperatura (h)	5/7/7/7/7
Capacidad de congelación (kg/24 h)	12/14/14/14/14
Clase climática	SN-N-ST
Este aparato está destinado a ser utilizado a una temperatura ambiente de entre 10 °C y 38 °C.	
Emissiones de ruido aéreo (db{A) re lpW)	C(38)
Tipo	Autónomo

Basado en los resultados de las pruebas estándar durante 24 horas. El consumo real de energía dependerá de la forma en que se utilice el aparato y de su ubicación.

11.1.1 Datos técnicos adicionales

Voltaje / Frecuencia	220-240 V-/ 50 Hz
Potencia de entrada (W)	200
Fusible principal (A)	15
Refrigerante	R600a
Dimensiones (Al./ An./ Pr. en mm)	1775/908/647

11.1.2 Normas y directrices 

Este producto cumple los requisitos de todas las directivas de la CE aplicables con las normas armonizadas correspondientes, que prevén el marcado CE.

Recomendamos acudir a nuestro servicio de atención al cliente de Haier y el uso de repuestos originales.

Si tiene un problema con su aparato, primero revise la sección de RESOLUCIÓN DE PROBLEMAS.

Si no puede encontrar una solución allí, póngase en contacto con

- ▶ su distribuidor local o
- ▶ con el área de Servicio y Soporte en www.haier.com, donde puede encontrar números de teléfono y preguntas frecuentes, así como activar la reclamación del servicio.

Para ponerse en contacto con nuestro Servicio, asegúrese de tener los siguientes datos disponibles.

La información se puede encontrar en la placa de características.

Modelo _____ N.º de Serie _____

Compruebe también la tarjeta de garantía suministrada con el producto en caso de garantía.

DISPONIBILIDAD DE REPUESTOS

Termostatos, sensores de temperatura, placas de circuitos impresos y fuentes luminosas, durante un período de, como mínimo, siete años tras la introducción en el mercado de la última unidad del modelo.

Mangos de puerta, bisagras, bandejas y cestos, durante un período de, como mínimo, siete años, y juntas de puerta durante un período de, como mínimo, diez años tras la introducción en el mercado de la última unidad del modelo;

GARANTÍA

La garantía mínima es: 2 años para los países de la UE, 3 años para Turquía, 1 año para el Reino Unido, 1 año para Rusia, 3 años para Suecia, 2 años para Serbia, 5 años para Noruega, 1 año para Marruecos y 6 meses para Argelia.

En Túnez no se requiere garantía legal.*

*Para más información, visite nuestra web: www.haier.com

*Para más información sobre el producto, consulte <https://eprel.ec.europa.eu/> o escanee el QR en la etiqueta energética suministrada con el aparato.



Haier



0060524101F



Manuel de l'utilisateur

Réfrigérateur - Congélateur

HSR3918EN*

HSR3918EW*

HSR3918FN*

HSR5918DN*

HSR5918DW*

*=PW,PB,PL,PG,PN,MP,MB

FR

Haier

Merci d'avoir acheté un produit Haier.

Veillez lire attentivement ces instructions avant d'utiliser cet appareil. Le mode d'emploi contient des informations importantes qui vous aideront à tirer le meilleur parti de l'appareil et à garantir une installation, une utilisation et un entretien sûrs et appropriés.

Conservez ce manuel dans un endroit pratique afin de pouvoir vous y référer à tout moment pour une utilisation sûre et correcte de l'appareil.

Si vous vendez l'appareil, le donnez ou le laissez derrière vous lorsque vous déménagez, assurez-vous de transmettre également ce manuel afin que le nouveau propriétaire puisse se familiariser avec l'appareil et les avertissements de sécurité.

Légende

Avertissement- Informations importantes sur la sécurité



Information générale et conseils

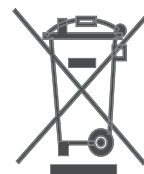


Informations environnementales



Mise au rebut

Aidez à protéger l'environnement et la santé humaine. Déposez les emballages dans des conteneurs appropriés afin qu'ils puissent être recyclés. Aidez à recycler les déchets d'appareils électriques et électroniques. Ne jetez pas les appareils marqués de ce symbole avec les ordures ménagères. Déposez le produit dans votre centre de recyclage local ou contactez votre mairie.



AVERTISSEMENT !

Risque de blessure ou d'étouffement !

Les réfrigérants et les gaz doivent être éliminés de manière professionnelle. Assurez-vous que la tuyauterie du circuit frigorifique n'est pas endommagée avant de l'éliminer correctement. Débranchez l'appareil du réseau électrique. Coupez le câble d'alimentation et jetez-le. Retirez les plateaux et les tiroirs ainsi que le loquet et les joints de la porte, afin d'éviter que les enfants et les animaux domestiques ne soient enfermés dans l'appareil.

Les vieux appareils ont encore une certaine valeur résiduelle. Une méthode écologique de mise au rebut permettra de récupérer les matières premières précieuses qui s'y trouvent et de les utiliser à nouveau.

Le cyclopentane, une substance inflammable non nocive pour l'ozone, est utilisé comme expanseur de la mousse isolante.

En veillant à ce que ce produit soit éliminé correctement, vous contribuerez à prévenir les conséquences négatives potentielles pour l'environnement et la santé humaine, qui pourraient autrement être causées.

Pour obtenir des informations plus détaillées sur le recyclage de ce produit, veuillez contacter votre municipalité, votre service d'élimination des déchets ménagers ou le magasin où vous avez acheté le produit, géré par les professionnels.

1- Informations sur la sécurité.....	4
2- Utilisation prévue	8
3- Description du produit	10
4- Panneau de commande.....	11
5- Utilisation.....	12
6- Conseils pour économiser l'énergie	20
7- Équipement	21
8- Entretien et nettoyage.....	23
9- Dépannage.....	26
10- Installation	30
11- Données techniques.....	34
12- Service clientèle	35

Avant de mettre l'appareil en marche pour la première fois, lisez les conseils de sécurité suivants !



AVERTISSEMENT !

Avant la première utilisation

- ▶ Assurez-vous qu'il n'y ait aucun dégât de transport.
- ▶ Retirez tous les emballages et gardez-les hors de portée des enfants.
- ▶ Attendez au moins deux heures avant d'installer l'appareil afin de vous assurer que le circuit frigorifique est pleinement efficace.
- ▶ Manipulez toujours l'appareil avec au moins deux personnes car il est lourd.

Installation

- ▶ L'appareil doit être placé dans un endroit bien ventilé. Veillez à laisser un espace d'au moins 20 cm au-dessus et 10 cm autour de l'appareil.
- ▶ Ne placez jamais l'appareil dans un endroit humide ou dans un endroit où il pourrait être éclaboussé par de l'eau. Nettoyez et séchez les éclaboussures et les taches d'eau avec un chiffon doux et propre.
- ▶ N'installez pas l'appareil à la lumière directe du soleil ou à proximité de sources de chaleur (par exemple, des cuisinières, des radiateurs).
- ▶ Installez et mettez l'appareil à niveau dans un endroit adapté à sa taille et à son utilisation.
- ▶ Veillez à ce que les ouvertures de ventilation de l'appareil ou de la structure intégrée ne soient pas obstruées.
- ▶ Assurez-vous que les informations électriques figurant sur la plaque signalétique correspondent à l'alimentation électrique. Si ce n'est pas le cas, contactez un électricien.
- ▶ L'appareil fonctionne avec une alimentation électrique de 220-240 VAC/50 Hz. Une fluctuation anormale de la tension peut empêcher le démarrage de l'appareil, endommager le régulateur de température ou le compresseur ou provoquer un bruit anormal lors du fonctionnement. Dans ce cas, un régulateur automatique doit être monté.
- ▶ Utilisez une prise de courant séparée avec mise à la terre pour l'alimentation électrique, qui soit facilement accessible. L'appareil doit être mis à la terre.
- ▶ **Uniquement pour le Royaume-Uni :** Le câble d'alimentation de l'appareil est équipé d'une fiche à 3 fils (mise à la terre) qui s'adapte à une prise standard à 3 fils (mise à la terre). Ne jamais couper ou démonter la troisième broche (mise à la terre). Une fois l'appareil installé, la prise doit être accessible.
- ▶ N'utilisez pas d'adaptateurs multiprises ni de rallonges.
- ▶ Assurez-vous que le câble d'alimentation n'est pas coincé par l'appareil. N'écrasez pas le câble d'alimentation.
- ▶ N'endommagez pas le circuit réfrigérant.
- ▶ **Ne placez pas de multiprises ni de blocs d'alimentation à l'arrière de l'appareil.**



AVERTISSEMENT !

Utilisation quotidienne

- ▶ Cet appareil peut être utilisé par des enfants âgés de 8 ans et plus, par des personnes dont les capacités physiques, sensorielles ou mentales sont réduites ou par des personnes dénuées d'expérience et de connaissances, mais qui ont été informées sur la manière d'utiliser l'appareil en toute sécurité, si elles comprennent les risques impliqués.
- ▶ Les enfants âgés de 3 à 8 ans sont autorisés à charger et à décharger les appareils frigorifiques, mais ne sont pas autorisés à les nettoyer ni à les installer.
- ▶ Tenez les enfants de moins de 3 ans éloignés de l'appareil, sauf s'ils sont constamment surveillés.
- ▶ L'entretien et le nettoyage ne doivent pas être effectués par des enfants sans surveillance.
- ▶ Les enfants ne doivent pas jouer avec l'appareil.
- ▶ **L'appareil doit être placé de manière à ce que la prise soit accessible.**
- ▶ Si un gaz froid ou tout autre gaz inflammable fuit à proximité de l'appareil, fermez la vanne du gaz qui fuit, ouvrez les portes et les fenêtres et ne débranchez pas le câble d'alimentation de l'appareil ou de tout autre appareil de la prise murale.
- ▶ Notez que l'appareil est réglé pour fonctionner dans **une plage de températures ambiantes spécifique comprise entre 10 et 38 °C**. L'appareil peut ne pas fonctionner correctement s'il est laissé pendant une longue période à une température supérieure ou inférieure à la plage indiquée.
- ▶ Ne placez pas d'objets instables (objets lourds, récipients **remplis d'eau**) **sur l'appareil afin d'éviter les blessures corporelles** dues à une chute ou un choc électrique causé par le contact avec l'eau.
- ▶ Ne tirez pas sur les étagères de la porte. La porte pourrait être tirée de biais, le porte-bouteilles pourrait s'arracher ou l'appareil pourrait basculer.
- ▶ Ouvrez et fermez les portes uniquement à l'aide des poignées. L'écart entre les portes et entre les portes et l'armoire est très étroit. N'introduisez pas vos mains dans ces espaces pour éviter de vous pincer les doigts. Ouvrez ou fermez les portes uniquement lorsqu'aucun enfant ne se trouve dans la zone de mouvement de la porte.
- ▶ Ne stockez pas et n'utilisez pas de matériaux inflammables, explosifs ou corrosifs dans l'appareil ou à proximité.
- ▶ Ne conservez pas de médicaments, de bactéries ou d'agents chimiques dans l'appareil. Cet appareil est un appareil électroménager. Il n'est pas recommandé pour stocker des denrées qui nécessitent des températures strictes.
- ▶ Ne stockez jamais de liquides en bouteilles ou en canettes (sauf les spiritueux à fort pourcentage), en particulier les boissons gazeuses, dans le congélateur, car elles éclateraient au moment de la congélation.

**AVERTISSEMENT !****Utilisation quotidienne**

- ▶ Vérifiez l'état des aliments si le congélateur s'est réchauffé.
- ▶ Ne réglez pas inutilement la température à un niveau bas dans le compartiment du réfrigérateur. Des températures négatives peuvent se produire lorsque le réglage est très bas. Attention : Les bouteilles peuvent éclater.
- ▶ Ne touchez pas les produits congelés avec les mains mouillées (porter des gants). Ne mangez surtout pas de bâtonnets de glace immédiatement après les avoir retirés du compartiment congélateur. Il existe un risque de gel ou de formation d'ampoules de gel. PREMIERS SECOURS : placer immédiatement sous l'eau froide courante. Ne vous éloignez pas !
- ▶ Ne touchez pas la surface intérieure du compartiment de stockage du congélateur lorsqu'il est en service, surtout avec les mains mouillées, car vos mains pourraient geler sur la surface.
- ▶ Débranchez l'appareil en cas de coupure de courant ou avant de le nettoyer. Attendez au moins 5 minutes avant de redémarrer l'appareil, car des démarrages fréquents peuvent endommager le compresseur.
- ▶ N'utilisez pas d'appareils électriques à l'intérieur des compartiments de stockage des aliments de l'appareil, sauf s'ils sont du type recommandé par le fabricant.
- ▶ Avec les modèles équipés d'un distributeur d'eau, utilisez uniquement de l'eau potable.

Entretien/nettoyage.

- ▶ Veillez à surveiller les enfants s'ils doivent procéder au nettoyage ou à l'entretien de l'appareil.
- ▶ Débranchez l'appareil du réseau électrique avant d'effectuer tout entretien ordinaire. Attendez au moins 5 minutes avant de redémarrer l'appareil, car des démarrages fréquents peuvent endommager le compresseur.
- ▶ Tenez la fiche, et non le câble, lorsque vous débranchez l'appareil.
- ▶ Ne grattez pas le givre et la glace avec des outils ou des objets pointus. N'utilisez pas d'aérosols, de dispositifs de chauffage électriques comme un radiateur, un sèche-cheveu, des nettoyeurs vapeurs ou autres sources de chaleur pour éviter d'endommager les parties en plastique.
- ▶ N'utilisez pas d'outils mécaniques ou autres équipements pour accélérer le processus de dégivrage, autres que ceux recommandés par le fabricant.
- ▶ **Ne nettoyez pas l'appareil avec des brosses dures, des brosses métalliques, de la poudre détergente, de l'essence, de l'acétate d'amyle, de l'acétone et des solutions organiques similaires, des solutions acides ou alcalines. Nettoyez l'appareil en utilisant un détergent spécial réfrigérateur pour éviter de l'endommager.**
- ▶ **Utilisez éventuellement de l'eau chaude et une solution de bicarbonate de soude - environ une cuillère à soupe de bicarbonate de soude pour un litre d'eau. Rincez abondamment à l'eau et essuyez. N'utilisez pas de poudres de nettoyage ou d'autres nettoyeurs abrasifs. Ne lavez pas les pièces amovibles dans le lave-vaisselle.**



AVERTISSEMENT !

Entretien/nettoyage

- ▶ Si le câble d'alimentation est endommagé, il doit être remplacé par le fabricant, son agent d'entretien ou des personnes dotées du même type de qualification, afin d'éviter tout risque.
- ▶ N'essayez pas de réparer, de démonter ou de modifier l'appareil vous-même. Si une réparation s'avère nécessaire, veuillez contacter notre service client.
- ▶ Si les lampes d'éclairage sont endommagées, elles doivent être remplacées par le fabricant, son agent de service ou des personnes ayant une qualification similaire afin d'éviter tout risque.
- ▶ Éliminez la poussière accumulée à l'arrière de l'appareil au moins une fois par an pour éviter les risques d'incendie, mais aussi pour réduire la consommation d'énergie.
- ▶ N'aspergez pas et ne lavez pas à grande eau l'appareil lors du nettoyage.
- ▶ N'aspergez pas d'eau l'appareil et n'utilisez pas de vapeur pour le nettoyer.
- ▶ Ne nettoyez pas les clayettes en verre froides avec de l'eau chaude. Un soudain changement de température risquerait de briser le verre.
- ▶ Si vous laissez votre appareil hors service pendant une période prolongée, laissez-le ouvert pour éviter que les mauvaises odeurs ne s'accumulent à l'intérieur.

Informations sur les gaz réfrigérants



AVERTISSEMENT !

L'appareil contient le réfrigérant inflammable ISOBUTANE (R600a). Assurez-vous que le circuit de refroidissement n'ait pas été endommagé pendant le transport ou l'installation. Les fuites de réfrigérant peuvent provoquer des blessures aux yeux ou s'enflammer. Si un dommage s'est produit, éloignez les foyers ouverts, aérez soigneusement la pièce, ne branchez pas et ne débranchez pas les câbles d'alimentation de l'appareil ou de tout autre appareil. Informez le service clientèle.

En cas de contact du réfrigérant avec les yeux, rincez-les immédiatement à l'eau courante et appelez immédiatement un ophtalmologue.

AVERTISSEMENT : Le système de réfrigération est sous haute pression. Ne n'altérez pas. Des réfrigérants inflammables étant utilisés, veuillez installer, manipuler et entretenir l'appareil en respectant strictement ces instructions et contactez un organisme spécialisé ou notre service après-vente pour procéder à la mise au rebut de l'appareil.

2.1 Utilisation prévue

Cet appareil est destiné à un usage domestique et à d'autres applications similaires telles que :

- espaces cuisine du personnel dans des boutiques, bureaux et autres espaces de travail ;
 - dans les fermes et par les clients des hôtels, des motels et autres espaces de type résidentiel ;
 - dans les espaces de type chambre d'hôtes ;
 - chez les traiteurs et dans les applications similaires autres que la vente au détail.
- Si l'appareil n'est pas utilisé pendant une période prolongée, et que vous n'utilisez que la fonction « Vacances » ou la fonction « Arrêt du réfrigérateur » pour le réfrigérateur/ congélateur :
- Sortez la nourriture.
 - Débranchez le cordon d'alimentation.
 - Videz et nettoyez le réservoir d'eau.
 - Nettoyez l'appareil comme décrit ci-dessus.
 - Laissez les portes ouvertes pour éviter la formation de mauvaises odeurs à l'intérieur.
- Pour assurer la conservation des denrées alimentaires ou du vin, veuillez vous conformer à la présente notice d'utilisation.
- Pour éviter la contamination des aliments (non valable pour la cave à vin), veuillez respecter les instructions suivantes :
- L'ouverture de la porte pendant de longues périodes peut provoquer une augmentation importante de la température dans les compartiments de l'appareil.
 - Nettoyez régulièrement les surfaces entrant en contact avec les aliments et les systèmes d'évacuation accessibles.
 - Nettoyez les réservoirs d'eau s'ils n'ont pas été utilisés pendant 48 h ; videz le circuit d'eau raccordé à une alimentation d'eau si l'eau n'a pas été tirée pendant 5 jours.
 - Conservez la viande et le poisson crus dans des récipients appropriés dans le réfrigérateur/congélateur, de manière à ce qu'ils ne soient pas en contact avec d'autres aliments ou ne gouttent pas sur ceux-ci. Pour assurer la bonne conservation des denrées alimentaires, les aliments instantanés et la viande/le poisson crus doivent être stockés séparément.
 - Les compartiments de congélation « deux étoiles » sont adaptés au stockage des aliments pré-congelés, au stockage et à la fabrication de crèmes glacées et à la formation de glaçons.
 - Les compartiments « une, deux et trois étoiles » ne sont pas adaptés à la congélation des aliments frais.
 - Si le réfrigérateur doit rester vide pendant des périodes prolongées, mettez-le hors tension, dégivrez-le, nettoyez-le, séchez-le et laissez la porte ouverte pour éviter la formation de moisissures à l'intérieur.
- Les détails concernant la partie la plus appropriée du compartiment de l'appareil où des types spécifiques de denrées alimentaires doivent être stockés, compte tenu de la répartition de la température qui peut être présente dans les différents compartiments de l'appareil, figurent dans la partie de l'autre manuel.

Mise au rebut

Le symbole figurant sur le produit ou sur son emballage indique que ce produit ne peut pas être traité comme un déchet ménager. Il doit plutôt être remis au point de collecte approprié pour le recyclage des équipements électriques et électroniques. En veillant à ce que ce produit soit éliminé correctement, vous aidez à prévenir d'éventuelles conséquences négatives pour l'environnement et la santé humaine, qui pourraient résulter d'une élimination inappropriée de ce produit. Pour obtenir des informations plus détaillées sur le recyclage de ce produit, veuillez contacter votre mairie, votre service d'élimination des déchets ménagers ou le magasin où vous avez acheté le produit.

Des gaz de soufflage isolants inflammables étant utilisés, veuillez contacter un organisme spécialisé ou notre service après-vente pour procéder à la mise au rebut de l'appareil.



AVERTISSEMENT !

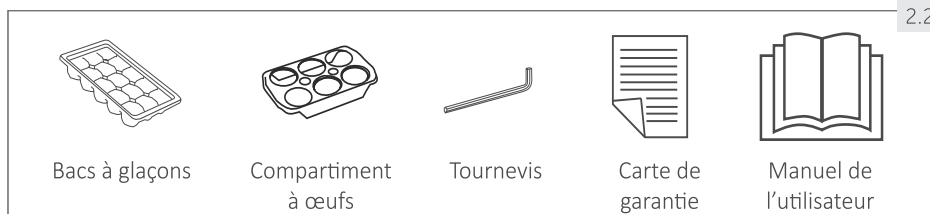
Risque de blessure ou d'étouffement !

Les réfrigérants et les gaz doivent être éliminés de manière professionnelle. Assurez-vous que les tuyaux du circuit frigorifique ne sont pas endommagés avant de les éliminer correctement. Débranchez l'appareil du réseau électrique. Coupez le câble d'alimentation et jetez-le. Retirez les plateaux et les tiroirs ainsi que le loquet et les joints de la porte pour éviter que les enfants et les animaux domestiques ne soient enfermés dans l'appareil.

Les changements ou modifications de l'appareil ne sont pas autorisés. Une mauvaise utilisation peut entraîner des risques et la déchéance de la garantie.

2.2 Accessoires

Vérifiez les accessoires et la documentation conformément à cette liste (Fig. 2.2) :

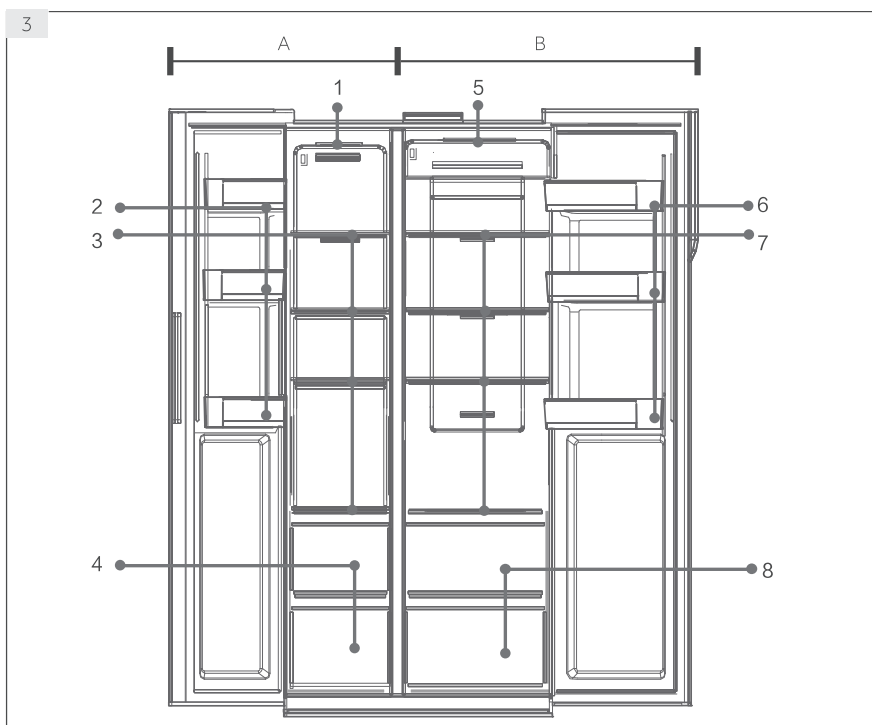


2.2



En raison de changements techniques et de modèles différents, certaines illustrations de ce manuel peuvent différer de votre modèle.

Photos d'appareils (Fig. 3)



A : Compartiment congélateur

- 1 Plafonnier
- 2 Balconnet/porte-bouteilles
- 3 Clayettes du congélateur
- 4 Compartiment congélateur

B : Compartiment réfrigérateur

- 5 Plafonnier
- 6 Balconnet/porte-bouteilles
- 7 Clayettes du réfrigérateur
- 8 Compartiment réfrigérateur
- 9 Réservoir d'eau



4- Panneau de commande

FR

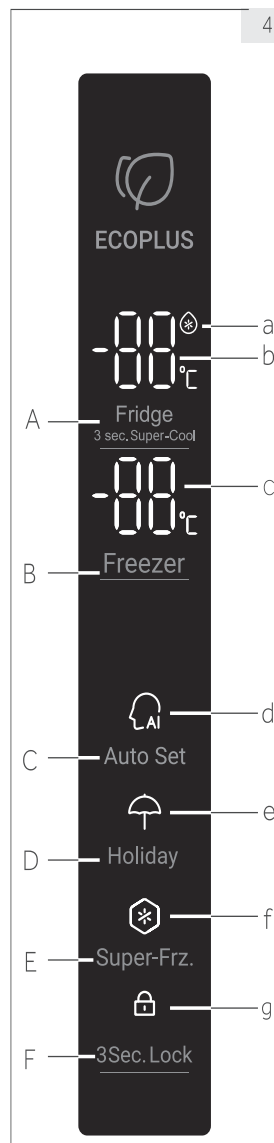
Panneau de commande (Fig. 4)

Touches :

- A Sélecteur du réfrigérateur
- B Sélecteur du congélateur
- C Mode Flou
- D Mode Vacances
- E Mode Surgélation
- F Sélecteur de verrouillage du panneau

Témoins :

- a Mode Refroidissement rapide
- b Température du réfrigérateur
- c Température du congélateur
- d Mode Flou
- e Mode vacances
- f Mode Surgélation
- g Verrouillage du panneau



5.1 Première utilisation

Lorsque le réfrigérateur est branché pour la première fois, l'écran est allumé. La température par défaut du compartiment réfrigérateur est de 4 °C et celle du congélateur de -18 °C. Le voyant de la fonction d'intelligence est allumé.

5.2 Panneau de verrouillage et de déverrouillage

Verrouillage automatique :

Lorsque la porte du réfrigérateur et celle du congélateur sont fermées et qu'aucun bouton n'est actionné pendant 30 secondes, la lumière du panneau s'éteint automatiquement et le panneau est verrouillé.

Verrouillage manuel :

Lorsque le panneau est déverrouillé, appuyez sur le bouton de verrouillage pendant 3 secondes, et le buzzer émet un son de bourdonnement, le témoin de verrouillage est allumé, puis l'écran est verrouillé.



Appuyez sur
la touche
pendant
3 secondes

Le témoin est allumé
Le panneau est
verrouillé

Déverrouiller :

Lorsque le panneau est éteint, ouvrez n'importe quelle porte du réfrigérateur ou appuyez sur n'importe quel bouton du panneau de commande, le panneau s'allumera. À ce moment, le panneau est verrouillé. Appuyez sur le bouton de verrouillage pendant 3 secondes, le buzzer retentit, le témoin de verrouillage est éteint et le panneau est déverrouillé.



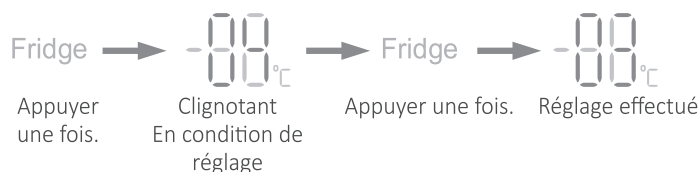
Le panneau est
allumé. Ouvrez la
porte ou appuyez
sur n'importe
quel bouton.

Attendez
3 secondes.

Le témoin est éteint
Le panneau est déverrouillé

5.3 Régler la température du réfrigérateur

1. Lorsque le panneau de commande est déverrouillé, appuyez sur le « sélecteur du réfrigérateur », et le buzzer retentit, le témoin de température du réfrigérateur clignote. La température du réfrigérateur peut maintenant être réglée.
2. Ensuite, à chaque pression sur le sélecteur du réfrigérateur, le buzzer retentit et le réglage se décale d'1 unité. La séquence de décalage est en boucle continue comme suit : « 4 °C / 3 °C / 2 °C / 1 °C / 9 °C / 8 °C / 7 °C / 6 °C / 5 °C / 4 °C »



i Avis

- L'appareil est préréglé à la température recommandée de 4 °C (réfrigérateur) et -18 °C (congélateur). Dans des conditions ambiantes normales, il n'est pas nécessaire de régler une température.

5.4 Régler la température du congélateur

1. Lorsque le panneau de commande est déverrouillé, appuyez sur le « Sélecteur du congélateur », le buzzer retentit, l'indicateur de température du congélateur clignote. La température du congélateur peut maintenant être réglée.
2. Ensuite, à chaque pression sur le sélecteur du congélateur, le buzzer retentit et la température descend d'une unité. La séquence de décalage est en boucle continue comme suit : « -18 °C/-19 °C/-20 °C/-21 °C/-22 °C/-23 °C/-24 °C/-14 °C/-15 °C/-16 °C/-17 °C/-18 °C ».



i Avis

- La température est réglée ; si aucun bouton n'est pressé dans les 5 secondes, la température sera automatiquement confirmée et enregistrée.

5.5 Réglage automatique

1. Lorsque le panneau de contrôle est déverrouillé, appuyez sur le « sélecteur de mode Flou », le buzzer retentit. Le témoin de mode Flou est allumé. Le mode Flou démarre.
2. Lorsque le témoin de mode Flou est allumé, appuyez sur le « sélecteur de mode Flou », le buzzer retentit, le témoin de mode Flou est éteint, et le mode Flou s'arrête.



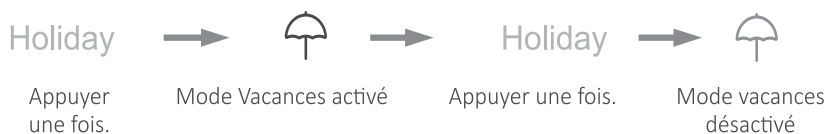
i Avis

- Lorsque le mode Flou est activé, la température du réfrigérateur et celle du congélateur ne peuvent pas être sélectionnées. En appuyant sur le sélecteur du réfrigérateur ou du congélateur, le témoin de mode Flou clignote et des sons rappellent que l'opération n'est pas autorisée. Avec le mode Flou, si la fonction de refroidissement rapide, de surgélation ou de vacances est sélectionnée, le mode Flou est désactivé, et le mode Flou s'arrête automatiquement.

5.6 Mode Vacances

Le mode Vacances est conçu pour les situations où le réfrigérateur ne sera pas utilisé pendant une longue période. Lorsque le mode Vacances est activé, la température du congélateur peut être sélectionnée, tandis que celle du réfrigérateur est automatiquement fixée à 17 °C, ce qui évite toute odeur due à une température élevée dans le compartiment réfrigérateur et permet également d'économiser de l'énergie.

1. Lorsque le panneau de commande est déverrouillé, appuyez sur le « sélecteur de mode Vacances », le buzzer retentit, le témoin de fonction Vacances est allumé. Le mode Vacances démarre.
2. Lorsque l'indicateur du mode Vacances est allumé, appuyez sur le sélecteur de fonction Vacances, le buzzer retentit, le témoin du mode Vacances est éteint et le mode Vacances s'arrête.

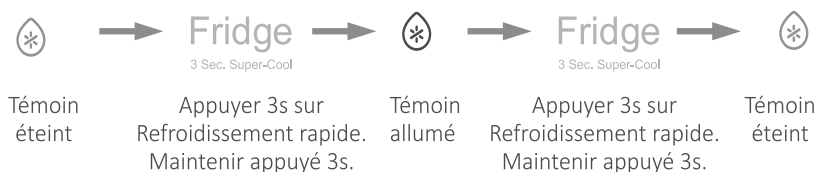


Avis

- ▶ Lorsque le mode Vacances est activé, la température du réfrigérateur ne peut pas être sélectionnée. En appuyant sur le sélecteur du réfrigérateur, le témoin du mode Vacances clignote et des sons rappellent que l'opération n'est pas autorisée. Avant de sélectionner le mode Vacances, veuillez vider le compartiment du réfrigérateur pour éviter toute détérioration des aliments. Lorsque le mode Vacances est activé, la fonction intelligence et la fonction de refroidissement rapide ne peuvent pas être sélectionnées simultanément. Si le mode « intelligence » ou refroidissement rapide est sélectionné, le témoin du mode Vacances est éteint et la fonction s'arrête automatiquement.

5.7 Le mode Refroidissement rapide

1. Lorsque le panneau de commande est déverrouillé, appuyez sur le « sélecteur du réfrigérateur » pendant 3 secondes, le buzzer émet un son de bourdonnement, le témoin de refroidissement rapide s'allume. Le refroidissement rapide démarre.
2. Lorsque le témoin de refroidissement rapide est allumé, appuyez sur le sélecteur du réfrigérateur pendant 3s, le buzzer émet un son, le témoin de refroidissement rapide est éteint. Fin du mode de refroidissement rapide.
3. Lorsque le mode de refroidissement rapide est activé, le réfrigérateur passe automatiquement à l'état de mode de refroidissement rapide désactivé après que le mode de refroidissement rapide a atteint la condition définie. Pour quitter ce mode manuellement, vous pouvez appuyer sur le sélecteur du réfrigérateur pendant 3s pour désactiver le mode de refroidissement rapide.

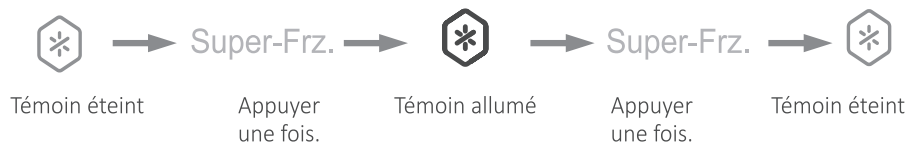


Avis

- ▶ Lorsque la fonction de refroidissement rapide est activée, le mode Flou et le mode Vacances ne peuvent pas être sélectionnés simultanément. Si le mode Flou ou le mode Vacances est sélectionné, le témoin de refroidissement rapide est éteint et le refroidissement rapide s'arrête automatiquement.
- ▶ **Ladite fonction se désactivera automatiquement lorsque la température atteindra + 2 °C ou lorsque vous aurez utilisé cette fonction pendant plus de 6- heures.**

5.8 Mode Surgélation

1. Lorsque le panneau de commande est déverrouillé, appuyez sur le sélecteur de surgélation, le buzzer retentit, le témoin de surgélation s'allume. Le mode Surgélation démarre.
2. Lorsque le témoin de surgélation est allumé, appuyez sur le sélecteur de surgélation, le buzzer retentit, le témoin de surgélation est éteint. Le mode Surgélation s'arrête.
3. Lorsque le mode Surgélation est activé, le réfrigérateur passe automatiquement à l'état de mode Surgélation désactivé lorsque le mode Surgélation atteint la condition définie. Pour quitter ce mode manuellement, vous pouvez appuyer sur le sélecteur de surgélation pendant 3s pour désactiver le mode Surgélation.



Avis

- ▶ Le mode Surgélation est conçu pour préserver les nutriments des aliments dans le compartiment congélateur, et les aliments sont congelés dans le temps le plus court possible. Si une grande quantité d'aliments doit être congelée en une fois, il est recommandé de régler le mode Surgélation 24 heures à l'avance pour atteindre une température plus basse dans le compartiment congélateur avant d'y mettre les aliments. Dans cette condition, la vitesse de congélation dans le compartiment de congélation est augmentée et les aliments peuvent être rapidement congelés, ce qui permet de bloquer efficacement les nutriments des aliments et de faciliter leur stockage. En mode Surgélation, si vous souhaitez choisir la fonction Intelligence, le témoin de surgélation est désactivé et le mode Surgélation s'arrête automatiquement.
- ▶ **La fonction Super congélation se désactive automatiquement après 50 heures. L'appareil fonctionne ensuite à la température préalablement réglée.**

5.9 Alarme de porte ouverte

Lorsque le temps d'ouverture de la porte est trop long ou que la porte n'est pas fermée, le réfrigérateur émet à chaque fois une alarme intermittente pour vous rappeler de fermer la porte à temps.

5.10 Économie d'énergie du panneau de commande

Sans aucune opération sur le panneau de commande pendant 30 secondes, le panneau sera automatiquement éteint et passera en état verrouillé, ce qui peut économiser de l'énergie. Lorsque le bouton de la fonction de verrouillage est appuyé ou qu'une porte est ouverte, le panneau de commande s'allume.

5.11 Fonction de mémorisation des pannes de courant

Lorsque le réfrigérateur est éteint, l'état de fonctionnement passager de la panne de courant est mémorisé. Après avoir été rebranché, le réfrigérateur continue de fonctionner conformément aux modifications apportées et à l'état de fonctionnement défini avant la panne de courant.

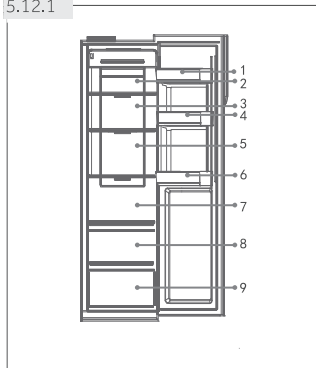
Attention : La fonction de verrouillage n'est pas mémorisée. Une fois que le réfrigérateur est remis sous tension, le panneau de commande démarre une auto-vérification, le témoin de la fonction de verrouillage est éteint et le réfrigérateur est déverrouillé.

5.12 Conseils pour la conservation des aliments frais

5.12.1 Stockage dans le compartiment du réfrigérateur

- ▶ Maintenez la température de votre réfrigérateur en dessous de 5 °C.
- ▶ Les aliments chauds doivent être refroidis à température ambiante avant d'être conservés dans l'appareil.
- ▶ Les aliments conservés au réfrigérateur doivent être lavés et séchés avant d'être stockés.
- ▶ Les aliments à conserver doivent être correctement emballés pour éviter toute altération de l'odeur ou de la saveur.
- ▶ Ne stockez pas de quantités excessives de nourriture. Laissez des espaces entre les aliments pour permettre à l'air froid de circuler autour d'eux, pour un refroidissement meilleur et plus homogène.
- ▶ Les aliments consommés quotidiennement doivent être stockés à l'avant des clayettes.
- ▶ Laissez un espace entre les aliments et les parois intérieures, afin de permettre à l'air de circuler. En particulier, ne stockez pas les aliments contre la paroi arrière : ils pourraient geler contre la paroi arrière. Évitez le contact direct des aliments (en particulier les aliments huileux ou acides) avec les parois intérieures, car l'huile/acide peut éroder le revêtement intérieur. Nettoyez les saletés huileuses/acides dès qu'elles sont détectées.
- ▶ Décongelez les aliments congelés dans le compartiment de stockage du réfrigérateur. Ainsi, vous pouvez utiliser les aliments congelés pour baisser la température dans le compartiment et économiser de l'énergie.
- ▶ Le processus de vieillissement des fruits et légumes tels que les courgettes, les melons, la papaye, la banane, l'ananas, etc. peut être accéléré dans le réfrigérateur. Il n'est donc pas conseillé de les conserver au réfrigérateur. Toutefois, la maturation des fruits très verts peut être favorisée pendant une certaine période. Les oignons, l'ail, le gingembre et autres légumes-racines doivent également être conservés à température ambiante.
- ▶ Les odeurs désagréables à l'intérieur du réfrigérateur sont le signe que quelque chose s'est renversé et qu'un nettoyage est nécessaire. Voir ENTRETIEN ET NETTOYAGE.
- ▶ Des aliments différents doivent être placés dans des zones différentes en fonction de leurs propriétés (Fig. 5.12.1/5.12.2) :

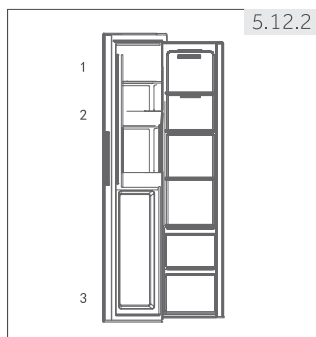
5.12.1



- 1 Beurre, fromage, etc.
- 2 Aliments marinés, aliments en conserve, etc.
- 3 Aliments marinés, aliments en conserve, etc.
- 4 Canettes, aliments en conserve, épices, etc.
- 5 Produits à base de viande, snacks, etc.
- 6 Boissons et aliments en bouteille.
- 7 Pâtes, aliments en conserve, lait, tofu, produits laitiers, etc.
- 8 Fruits, légumes, salade, etc.
- 9 Viande cuite, saucisses, etc.

5.12.2 Stockage dans le compartiment congélateur

- ▶ Maintenez la température du congélateur à -18°C .
- ▶ 24 heures avant la congélation, activez la fonction Surgélation : pour de petites quantités de nourriture, 4 à 6 heures sont suffisantes.
- ▶ Les aliments chauds doivent être refroidis à température ambiante avant d'être conservés dans le compartiment congélateur.
- ▶ Les aliments coupés en petites portions congèleront plus rapidement et seront plus faciles à décongeler et à cuire. Le poids recommandé pour chaque portion est inférieur à 2,5 kg.
- ▶ Il est préférable d'emballer les aliments avant de les mettre au congélateur. L'extérieur de l'emballage doit être sec pour éviter que les sachets ne se collent les uns aux autres. Les matériaux d'emballage doivent être sans odeur, hermétiques, non toxiques et non nocifs.
- ▶ Afin d'éviter l'expiration des délais de conservation, notez la date de congélation, le délai et le nom de l'aliment sur l'emballage en fonction des délais de conservation des différents aliments.
- ▶ **AVERTISSEMENT !** L'acide, l'alcali et le sel, etc. peuvent éroder la surface interne du congélateur. Ne placez pas les aliments contenant ces substances (par exemple, les poissons de mer) directement sur la surface interne. L'eau salée dans le congélateur doit être nettoyée immédiatement.
- ▶ Ne dépassez pas les durées de conservation des aliments recommandées par les fabricants. Ne sortez du congélateur que la quantité de nourriture nécessaire.
- ▶ Les différents aliments doivent être placés dans des zones différentes en fonction de leurs propriétés (Fig. 5.12.2) :



- 1 Produits moins lourds, tels que les glaces, les légumes, le pain, etc.
- 2 Boisson sans alcool fort et stockage temporaire de spiritueux à forte teneur en alcool, petites pièces comme de la pizza ou des herbes.
- 3 Portions importantes/plus lourdes d'aliments, telles que les viandes à rôtir.

**Remarque : Conservation**

- ▶ Conservez plus de 10 mm entre les aliments et le capteur pour garantir l'effet de refroidissement.
- ▶ Gardez le tiroir le plus bas lorsque l'appareil fonctionne afin de garantir l'effet de refroidissement.
- ▶ Les aliments contenant de la glace (comme les glaces, etc.) doivent être conservés dans le compartiment du congélateur plutôt que dans le porte-bouteille, car les changements de température au niveau du porte-bouteille provoqués par l'ouverture et la fermeture de la porte peuvent faire décongeler les aliments.
- ▶ Consommez rapidement les aliments décongelés. Les aliments décongelés ne peuvent pas être recongelés sans avoir été cuits, sinon ils ne seront plus comestibles.
- ▶ Ne chargez pas de quantités excessives d'aliments frais dans le compartiment du congélateur. Respectez la capacité de congélation du congélateur - Voir les DONNÉES TECHNIQUES ou les données figurant sur la plaque signalétique.
- ▶ Les aliments peuvent être conservés au congélateur à une température d'au moins -18 °C pendant 2 à 12 mois, en fonction de leurs propriétés (par exemple, viande : 3-12 mois, légumes : 6-12 mois)
- ▶ Lorsque vous congélez des aliments frais, évitez de les mettre en contact avec des aliments déjà congelés. Ils risquent de décongeler !
- ▶ Décongelez les aliments congelés dans le réfrigérateur. Ainsi, vous pouvez utiliser les aliments congelés pour réduire la température dans le compartiment et économiser de l'énergie.

5.12.3 Lorsque vous stockez des aliments surgelés achetés dans le commerce, veuillez suivre les instructions ci-dessous :

- ▶ Respectez toujours les instructions des fabricants en ce qui concerne la durée de conservation des aliments. Ne dépassez pas ces instructions !
- ▶ Essayez de réduire le plus possible le délai entre l'achat et le stockage afin de préserver la qualité des aliments.
- ▶ Achetez des aliments surgelés qui ont été conservés à une température de -18 °C ou moins.
- ▶ Évitez d'acheter des aliments dont l'emballage est recouvert de glace ou de givre - Cela indique que les produits peuvent avoir été partiellement décongelés et recongelés à un moment donné - les hausses de température affectent la qualité des aliments.

5.13 Distributeur d'eau (HSR3918EW*/HSR5918DW*)

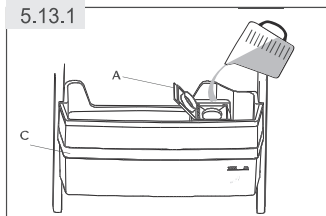
Grâce au distributeur d'eau, il est possible d'obtenir de l'eau potable fraîche.

Le réservoir d'eau doit être nettoyé avant la première utilisation (voir ENTRETIEN ET NETTOYAGE).

5.13.1 Remplissage du réservoir d'eau**AVERTISSEMENT !**

Utilisez uniquement de l'eau potable.

5.13.1



1. Veillez à ce que le réservoir d'eau soit correctement inséré (voir ÉQUIPEMENT)
2. Ouvrez le bouchon (A) et versez de l'eau potable fraîche dans le réservoir d'eau (Fig.5.13.1)
3. Versez l'eau jusqu'à la marque (2,5 l) uniquement ; dans le cas contraire, elle pourrait déborder à l'ouverture et à la fermeture de la porte.
4. Fermez complètement le bouchon (A).

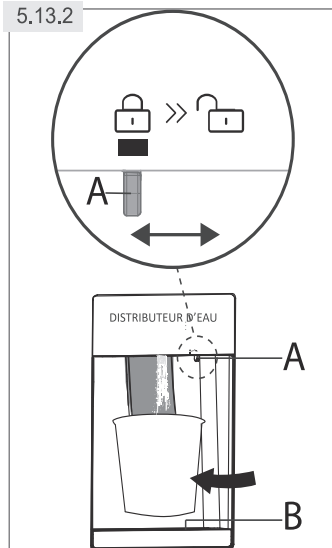


Remarque : Distributeur d'eau

- ▶ Avant de refaire le plein d'eau, éliminez les eaux résiduelles et nettoyez le réservoir d'eau.
- ▶ Lorsque vous n'avez pas besoin d'eau pendant une longue période, videz le réservoir d'eau et insérez le réservoir nettoyé.
- ▶ **Le couvercle (C) du réservoir d'eau (Fig.5.13.1) est également utilisé pour économiser l'énergie.** Si vous ne voulez pas utiliser le distributeur d'eau pendant une longue période, installez quand même le couvercle, car il est plus isolant et permet d'économiser de l'énergie.

5.13.2 Obtenir de l'eau au distributeur

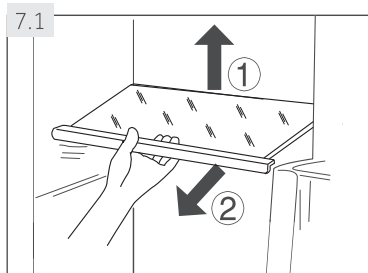
5.13.2



1. Assurez-vous que le verrou (A) est placé sur « Déverrouiller » (Fig. 5.13.2).
2. Placez un verre sous la sortie d'eau.
3. Poussez-le doucement contre le levier du distributeur d'eau avec votre verre. Assurez-vous que le verre est aligné avec le distributeur pour éviter que l'eau ne s'écoule.
4. L'eau contenue dans le bac (B) doit être retirée à temps car elle pourrait déborder à l'ouverture et à la fermeture de la porte.
5. Faites glisser le verrou (A) en position « Verrouiller »

**Conseils d'économie d'énergie**

- ▶ Assurez-vous que l'appareil est correctement aéré (voir INSTALLATION).
- ▶ N'installez pas l'appareil à la lumière directe du soleil ou à proximité de sources de chaleur (par exemple, des cuisinières, des radiateurs).
- ▶ Évitez les températures inutilement basses dans l'appareil. Plus la température de l'appareil est basse, plus la consommation d'énergie augmente.
- ▶ Des fonctions comme le refroidissement rapide ou la surgélation consomment davantage d'énergie.
- ▶ Laissez les aliments chauds refroidir avant de les placer dans l'appareil.
- ▶ Ouvrez la porte de l'appareil le moins possible et le plus brièvement possible.
- ▶ Ne remplissez pas trop l'appareil pour éviter d'obstruer la circulation de l'air.
- ▶ Évitez la présence l'air dans l'emballage des aliments.
- ▶ Gardez les joints de porte propres pour que la porte se ferme toujours correctement.
- ▶ Décongelez les aliments congelés dans le compartiment de stockage du réfrigérateur.
- ▶ La configuration la moins énergivore nécessite que les tiroirs, les boîtes de rangement et les clayettes soient positionnés dans le produit comme à l'état frais d'usine, et que les aliments soient placés sans bloquer la sortie d'air du conduit



7.1 Clayettes réglables

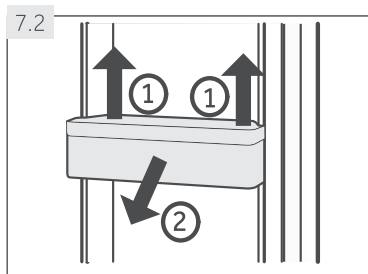
La hauteur des clayettes peut être réglée en fonction de vos besoins de stockage.

1. Pour déplacer une clayette, il faut d'abord la retirer en soulevant son bord arrière (1) et en la tirant (2) (Fig. 7.1).
2. Pour la réinstaller, placez-la sur les taquets des deux côtés et poussez-la vers l'arrière jusqu'à ce que l'arrière de la clayette soit fixé dans les fentes latérales.



Remarque : Clayettes

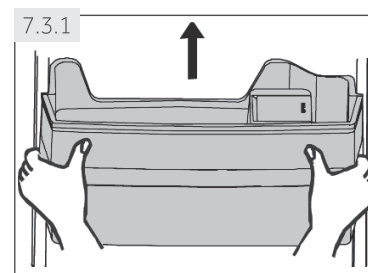
Assurez-vous que toutes les extrémités d'une clayette sont de niveau.



7.2 Balconnets/porte-bouteilles amovibles

Les balconnets/porte-bouteilles peuvent être retirés pour être nettoyés :

1. Placez les mains de chaque côté du balconnet/porte-bouteilles et soulevez-le vers le haut (1) (Fig. 7.2).
2. Sortez le balconnet/porte-bouteilles (2).
3. Pour insérer le balconnet/porte-bouteilles, les étapes ci-dessus sont effectuées dans l'ordre inverse.




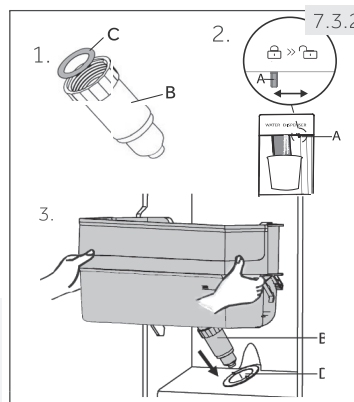
7.3 Réservoir d'eau (HSR3918EW*/HSR5918DW*)

7.3.1 Retirer le réservoir d'eau

Le réservoir d'eau peut être retiré et réinstallé pour le nettoyage de la même manière que les balconnets (Fig. 7.3.1).

7.3.2 Insérer le réservoir d'eau

1. Assurez-vous que le bec du distributeur (B) est fermement vissé au réservoir d'eau et que le joint torique blanc (C) est en position (Fig. 7.3.2-1.).
2. Faites glisser le verrou (A) en position  « Verrouiller » (Fig. 7.3.2-2.)
3. Placez le réservoir d'eau dans la position où le bec du distributeur (B) s'insère dans l'ouverture de la porte (D) (Fig.7.3.2-3.).



Remarque : Réservoir d'eau

- ▶ Si le réservoir d'eau n'est pas correctement inséré, de l'eau peut s'écouler du raccord.
- ▶ N'utilisez pas de force excessive lors de l'enlèvement ou de l'installation du réservoir d'eau afin d'éviter d'endommager le réservoir.

7.4 Porte-bouteilles - compartiment congélateur

Les porte-bouteilles du compartiment congélateur sont destinés au stockage temporaire de spiritueux à forte teneur en alcool. Les boissons sans alcool fort doivent être refroidies au réfrigérateur.

Vous pouvez également stocker de petites portions d'aliments dans les porte-bouteilles.



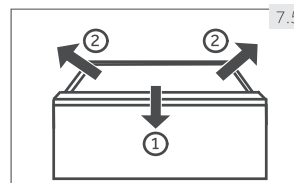
AVERTISSEMENT !

Les bouteilles et les canettes risquent d'éclater ! Réglez une minuterie qui vous rappellera de retirer les bouteilles/canettes sans forte teneur en alcool.

7.5 Tiroir amovible

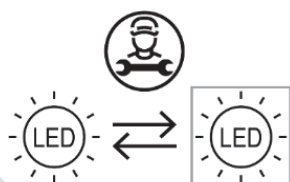
Pour retirer le tiroir du compartiment réfrigérateur ou congélateur, tirez au maximum (1), soulevez et retirez (2) (Fig. 7.5).

Pour insérer le tiroir, les étapes ci-dessus sont effectuées dans l'ordre inverse.



7.6 Éclairage

L'éclairage intérieur à LED s'allume lorsque la porte est ouverte. Les performances des lampes ne sont pas affectées par les autres réglages de l'appareil.



Source lumineuse remplaçable (LED uniquement) par un professionnel

Ce produit contient une source lumineuse de classe d'efficacité énergétique G.

compartiment	Tension	Puissance maximale	Catégories d'efficacité énergétique	Modèle
réfrigérateur	12V	1.5W	G	HSR3918EN* HSR3918EW* HSR3918FN*
congélateur.	12V	1.5W	G	HSR3918DN* HSR3918DN* * = PAV, PBL, PLG, PNL, MPRMB



AVERTISSEMENT !

Débranchez l'appareil de l'alimentation électrique avant de le nettoyer.

8.1 Nettoyage

Nettoyez l'appareil lorsque vous n'y conservez que peu ou pas de nourriture.

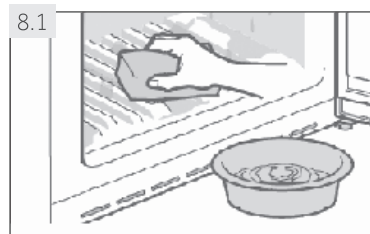
L'appareil doit être nettoyé toutes les quatre semaines pour un bon entretien et pour éviter les mauvaises odeurs des aliments stockés.



AVERTISSEMENT !

Ne nettoyez pas l'appareil avec des brosses dures, des brosses métalliques, de la poudre détergente, de l'essence, de l'acétate d'amyle, de l'acétone et des solutions organiques similaires, des solutions acides ou alcalines. Nettoyez avec un détergent spécial pour réfrigérateur afin d'éviter tout dommage.

- ▶ N'aspergez pas et ne lavez pas à grande eau l'appareil lors du nettoyage.
- ▶ N'aspergez pas d'eau l'appareil et n'utilisez pas de vapeur pour le nettoyer.
- ▶ Ne nettoyez pas les clayettes en verre froides avec de l'eau chaude. Un soudain changement de température risquerait de briser le verre.
- ▶ Ne touchez pas la surface intérieure du compartiment de stockage du congélateur, surtout avec les mains mouillées, car vos mains pourraient geler sur la surface.
- ▶ Si la température est trop élevée, vérifiez l'état des produits congelés.



- ▶ Gardez toujours le joint d'étanchéité de la porte propre.
- ▶ Nettoyez l'intérieur et le compartiment de l'appareil avec une éponge humidifiée à l'eau chaude et au détergent neutre (Fig. 8.1).


1. Frottez l'intérieur et l'extérieur du réfrigérateur, y compris les joints de porte, les balconnets, les clayettes en verre, les boîtes, etc., avec une serviette ou une éponge douce trempée dans de l'eau chaude (vous pouvez ajouter un détergent neutre dans l'eau chaude).
2. Si du liquide est renversé, enlevez toutes les pièces contaminées, rincez-les directement à l'eau courante, séchez-les et remettez-les au réfrigérateur.
3. En cas de déversement de crème (crème, glace fondante, etc.), retirez toutes les pièces contaminées, mettez-les dans de l'eau chaude à environ 40 °C pendant un certain temps, puis rincez-les à l'eau courante, séchez-les et remettez-les au réfrigérateur.
4. Si une petite pièce ou un composant reste coincé à l'intérieur du réfrigérateur (entre les clayettes ou les tiroirs), utilisez une petite brosse douce pour le dégager. Si vous n'avez pas pu atteindre la pièce, veuillez contacter le service Haier.

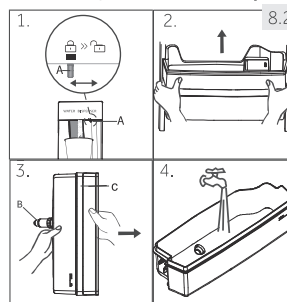
- ▶ Rincez et séchez avec un chiffon doux.
- ▶ Ne nettoyez aucune des pièces de l'appareil dans un lave-vaisselle.
- ▶ Attendez au moins 5 minutes avant de redémarrer l'appareil, car des démarrages fréquents peuvent endommager le compresseur.

Dégivrage

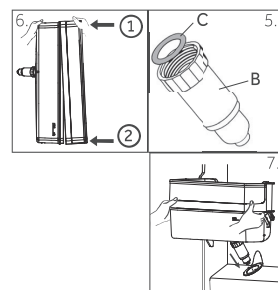
Le dégivrage du réfrigérateur et du compartiment congélateur se fait automatiquement ; aucune opération manuelle n'est nécessaire.

8.2 Nettoyage du réservoir d'eau (Fig. 8.2)(HSR3918EW*/HSR5918DW*)

1. Faites glisser le verrou (A) en position  « Verrouiller ».
2. Retirez le réservoir d'eau de l'appareil.
3. Retirez le couvercle (C) et dévissez doucement le bec du distributeur (B).
4. Nettoyez le réservoir d'eau et le bec du distributeur avec de l'eau courante chaude et du détergent à vaisselle liquide. Assurez-vous que tout le savon est bien rincé.



5. Montez le bec du distributeur (B) et veillez à ce qu'il soit fermement vissé au réservoir d'eau et que le joint torique blanc (C) soit en place.
6. Appuyez sur le couvercle pour le combiner avec un côté du réservoir d'eau, puis de l'autre côté, vérifiez que le réservoir d'eau et le couvercle sont complètement assemblés.
7. Remplacez le réservoir à l'intérieur de l'appareil. Assurez-vous que le bec du distributeur est correctement inséré dans le trou de la porte.



8.3 Remplacement de la lampe LED



AVERTISSEMENT !

Ne remplacez pas vous-même la lampe LED, elle doit être remplacée uniquement par le fabricant ou par le service après-vente agréé.

La lampe est une LED à faible consommation d'énergie et longue durée de vie. En cas d'anomalie, veuillez contacter le service clientèle. Voir SERVICE CLIENTÈLE.

Paramètres des lampes : 12 V max. 3 W.

8.4 Non-utilisation pendant une période prolongée

Si l'appareil n'est pas utilisé pendant une période prolongée et que vous n'utilisez pas la fonction « Vacances » du réfrigérateur :

- ▶ Sortez la nourriture.
- ▶ Videz et nettoyez le réservoir d'eau.
- ▶ Débranchez le câble d'alimentation.
- ▶ Nettoyez l'appareil comme décrit ci-dessus.
- ▶ Laissez les portes ouvertes pour éviter la formation de mauvaises odeurs à l'intérieur.



Remarque : Éteindre l'appareil

N'éteignez l'appareil que si cela est strictement nécessaire.

8.5 Déplacement de l'appareil

1. Retirez tous les aliments et débranchez l'appareil.
2. Fixez les clayettes et les autres pièces amovibles du réfrigérateur et du congélateur avec du ruban adhésif.
3. N'inclinez pas l'appareil de plus de 45° pour éviter d'endommager le système de réfrigération.



AVERTISSEMENT !

Ne soulevez pas l'appareil par les poignées.

- ▶ Ne placez jamais l'appareil horizontalement sur le sol.

Vous devriez être en mesure de résoudre de nombreux problèmes vous-mêmes, sans expertise spécifique. En cas de problème, vérifiez toutes les possibilités indiquées et suivez les instructions ci-dessous avant de contacter un service après-vente. Voir SERVICE CLIENTÈLE.



AVERTISSEMENT !

Avant l'entretien, éteignez l'appareil et débranchez la fiche de la prise de courant.

- ▶ L'équipement électrique ne doit être entretenu que par des experts en électricité qualifiés, car des réparations inadéquates peuvent causer des dommages indirects considérables.
- ▶ Une pièce endommagée ne doit être remplacée que par le fabricant, son agent de service ou des personnes ayant une qualification similaire, afin d'éviter tout risque.

Problème	Cause possible	Solution possible
Le compresseur ne fonctionne pas.	<ul style="list-style-type: none"> • La fiche secteur n'est pas branchée dans la prise de courant. • L'appareil est en cycle de dégivrage. 	<ul style="list-style-type: none"> • Branchez la prise de courant. • C'est normal pour un dégivrage automatique.
L'appareil se met en marche fréquemment ou pendant une période trop longue.	<ul style="list-style-type: none"> • La température intérieure ou extérieure est trop élevée. 	<ul style="list-style-type: none"> • Dans ce cas, il est normal que l'appareil fonctionne plus longtemps.
	<ul style="list-style-type: none"> • L'appareil a été hors tension pendant un certain temps. 	<ul style="list-style-type: none"> • Normalement, il faut 8 à 12 heures pour que l'appareil refroidisse complètement.
	<ul style="list-style-type: none"> • Une porte de l'appareil n'est pas bien fermée. 	<ul style="list-style-type: none"> • Fermez la porte et assurez-vous que l'appareil est installé sur un sol plat et qu'aucun aliment ou récipient ne heurte la porte.
	<ul style="list-style-type: none"> • La porte a été ouverte trop souvent ou trop longtemps. 	<ul style="list-style-type: none"> • N'ouvrez pas la porte trop souvent.
	<ul style="list-style-type: none"> • Le réglage de la température du compartiment congélateur est trop bas. 	<ul style="list-style-type: none"> • Réglez la température à un niveau plus élevé jusqu'à obtenir une température satisfaisante dans le réfrigérateur. Il faut 24 heures pour que la température du réfrigérateur se stabilise.
	<ul style="list-style-type: none"> • Le joint de porte est sale, usé, fissuré ou mal adapté. 	<ul style="list-style-type: none"> • Nettoyez le joint de porte ou faites-le remplacer par le service clientèle.
	<ul style="list-style-type: none"> • La circulation d'air requise n'est pas garantie. 	<ul style="list-style-type: none"> • Assurez une ventilation adéquate.

Problème	Cause possible	Solution possible
L'intérieur du réfrigérateur est sale et/ou sent mauvais.	<ul style="list-style-type: none"> • L'intérieur du réfrigérateur doit être nettoyé. • Des aliments à forte odeur sont conservés au réfrigérateur. 	<ul style="list-style-type: none"> • Nettoyez l'intérieur du réfrigérateur. • Emballez soigneusement les aliments.
La température à l'intérieur de l'appareil n'est pas assez froide.	<ul style="list-style-type: none"> • La température est réglée trop haut. • Des denrées trop chaudes ont été stockées. • Trop de nourriture a été stockée en une seule fois. • Les denrées sont trop proches les unes des autres. • Une porte de l'appareil n'est pas bien fermée. • La porte a été ouverte trop souvent ou trop longtemps. 	<ul style="list-style-type: none"> • Réinitialisez la température. • Il faut toujours refroidir les denrées alimentaires avant de les stocker. • Stockez toujours de petites quantités de nourriture. • Laissez un espace entre deux aliments pour permettre à l'air de circuler. • Fermez la porte. • N'ouvrez pas la porte trop souvent.
La température à l'intérieur de l'appareil est trop froide.	<ul style="list-style-type: none"> • La température est réglée trop bas. • La fonction Refroidissement rapide/Surgélation est activée ou fonctionne trop longtemps. 	<ul style="list-style-type: none"> • Réinitialisez la température. • Désactivez la fonction Refroidissement rapide/Surgélation.
Formation d'humidité à l'intérieur du compartiment du réfrigérateur.	<ul style="list-style-type: none"> • La pièce dans laquelle est installé l'appareil est trop chaude et trop humide. • Une porte de l'appareil n'est pas bien fermée. • La porte a été ouverte trop souvent ou trop longtemps. • Des récipients alimentaires ou de liquides sont laissés ouverts. 	<ul style="list-style-type: none"> • Augmentez la température. • Fermez la porte. • N'ouvrez pas la porte trop souvent. • Laissez les aliments chauds refroidir à température ambiante et couvrez les aliments et les liquides.
L'humidité s'accumule sur la surface extérieure du réfrigérateur ou entre les portes.	<ul style="list-style-type: none"> • La pièce dans laquelle est installé l'appareil est trop chaude et trop humide. • La porte n'est pas fermée hermétiquement. L'air froid dans l'appareil et l'air chaud à l'extérieur se condensent. 	<ul style="list-style-type: none"> • C'est normal dans un climat humide et cela changera quand l'humidité diminuera. • Assurez-vous que la porte est bien fermée.

Problème	Cause possible	Solution possible
Forte présence de glace et de givre dans le compartiment congélateur.	• Les aliments n'étaient pas correctement emballés.	• Il faut toujours bien emballer les aliments.
	• Une porte/tiroir de l'appareil n'est pas fermé hermétiquement.	• Fermez la porte/le tiroir.
	• La porte a été ouverte trop souvent ou trop longtemps.	• N'ouvrez pas la porte trop souvent.
	• Le joint de porte est sale, usé, fissuré ou mal adapté.	• Nettoyez les joints de porte ou remplacez-les par des neufs.
	• Quelque chose à l'intérieur empêche la porte de se fermer correctement.	• Repositionnez les clayettes, les balconnets ou les conteneurs internes pour permettre à la porte de se fermer.
L'appareil émet des sons anormaux.	• L'appareil n'est pas installé sur une surface plane.	• Ajustez les pieds pour mettre l'appareil de niveau.
	• L'appareil est peut-être en contact avec un objet à proximité.	• Retirez les objets autour de l'appareil.
Un léger bruit semblable à celui de l'eau qui coule est perceptible.	• C'est une situation normale.	• –
Vous entendez un signal d'alarme.	• La porte est ouverte.	• Fermez la porte.
Vous entendez un léger bourdonnement.	• Le système anti-condensation fonctionne.	• Cela permet d'éviter la condensation et c'est normal.
L'éclairage intérieur ou le système de refroidissement ne fonctionne pas.	• La fiche secteur n'est pas branchée dans la prise de courant.	• Branchez la prise de courant.
	• L'alimentation électrique n'est pas intacte.	• Vérifiez l'alimentation électrique de la pièce. Appelez la compagnie d'électricité locale !
	• La lampe LED est hors service.	• Appelez le service afin de changer la lampe.
Les côtés de l'armoire et la bande de la porte s'échauffent.	• C'est une situation normale.	• –
Il n'y a pas d'eau qui sort du bec du distributeur d'eau	• Le verrouillage n'est pas désactivé.	• Désactivez le verrou.

9.2 Interruption de l'alimentation électrique

En cas de coupure de courant, les aliments devraient rester froids pendant environ 5 heures.

Suivez les conseils ci-dessous lors d'une coupure de courant prolongée, surtout en été :

- ▶ Ouvrez la porte/le tiroir le moins souvent possible.
- ▶ Ne mettez pas de nourriture supplémentaire dans l'appareil pendant une coupure de courant.
- ▶ Si une coupure de courant est annoncée à l'avance et que la durée de la coupure est supérieure à 5 heures, faites de la glace et mettez-la dans un récipient dans le haut du compartiment du réfrigérateur.
- ▶ Inspectez les aliments immédiatement après l'interruption.
- ▶ Du fait que la température du réfrigérateur augmente en cas de coupure de courant ou de toute autre panne, la durée de conservation et la qualité comestible des aliments s'en trouvent réduites. Tout aliment décongelé doit être soit consommé, soit cuit et recongelé (le cas échéant) peu de temps après afin de prévenir les risques pour la santé.



Remarque : Fonction de mémoire en cas de coupure de courant

Après le rétablissement du courant, l'appareil continue à fonctionner avec les réglages effectués avant la panne de courant.

10.1 Déballage



AVERTISSEMENT !

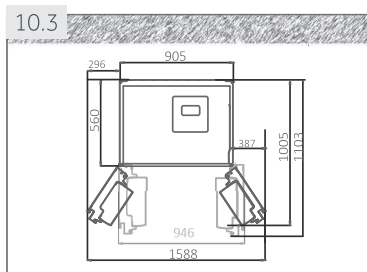
- ▶ L'appareil est lourd. Manipulez-le toujours avec au moins deux personnes.
- ▶ Gardez tous les matériaux d'emballage hors de portée des enfants et éliminez-les dans le respect de l'environnement.

- ▶ Sortez l'appareil de son emballage.
- ▶ Retirez tous les matériaux d'emballage, y compris le film de protection transparent.

10.2 Conditions environnementales

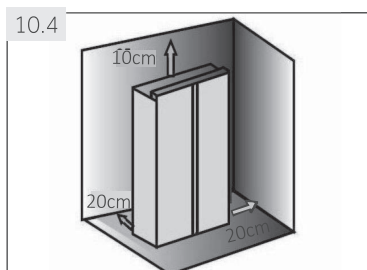
La température ambiante doit toujours être comprise entre 16 °C et 43 °C, car elle peut influencer la température à l'intérieur de l'appareil et la consommation d'énergie. N'installez pas l'appareil à proximité d'autres appareils émettant de la chaleur (fours, réfrigérateurs) sans isolation.

- tempérée élargie: «Cet appareil de réfrigération est destiné à être utilisé à des températures ambiantes comprises entre 10 °C et 32 °C»,
- tempérée: «Cet appareil de réfrigération est destiné à être utilisé à des températures ambiantes comprises entre 16 °C et 32 °C»,
- subtropicale: «Cet appareil de réfrigération est destiné à être utilisé à des températures ambiantes comprises entre 16 °C et 38 °C»,
- tropicale: «Cet appareil de réfrigération est destiné à être utilisé à des températures ambiantes comprises entre 16 °C et 43 °C»;



10.3 Espace requis

Espace requis lorsque la porte est ouverte (Fig. 10.3) :
 Largeur de l'appareil : 1588 mm Profondeur de l'appareil : 1103 mm



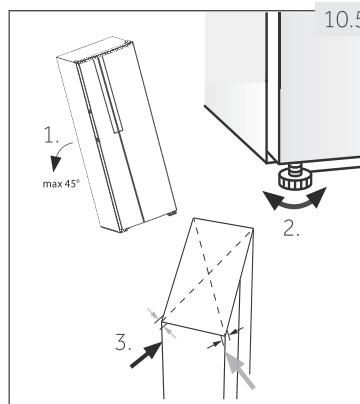
10.4 Ventilation transversale

Pour obtenir une ventilation suffisante de l'appareil pour des raisons de sécurité, respectez les indications de ventilation transversale requises (fig. 10.4).

10.3 Alignement de l'appareil

L'appareil doit être placé sur une surface plane et solide.

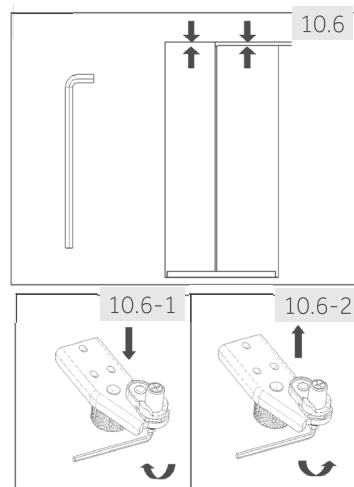
1. Inclinez légèrement l'appareil vers l'arrière (Fig. 10.5).
2. Réglez les pieds au niveau souhaité.
Assurez-vous que la distance au mur sur les côtés des charnières est d'au moins 5 cm.
3. La stabilité peut être vérifiée en poussant alternativement sur les diagonales. Le léger balancement doit être le même dans les deux sens. Sinon, le cadre peut se déformer, ce qui peut entraîner des fuites au niveau des joints de porte. Une faible tendance vers l'arrière facilite la fermeture des portes.



10.6 Réglage précis des portes

Si les portes ne sont toujours pas de niveau après avoir été mises de niveau en réglant les pieds, ce décalage peut être corrigé en tournant l'axe de levage de la charnière dans le coin inférieur droit de la porte du réfrigérateur à l'aide d'une clé (Fig. 10.6).

- ▶ Tournez l'axe de levage dans le sens des aiguilles d'une montre avec la clé pour abaisser la hauteur de la porte (Fig. 10.6-1).
- ▶ Tournez l'axe de levage dans le sens inverse des aiguilles d'une montre avec une clé pour relever la hauteur de la porte (Fig. 10.6-2).

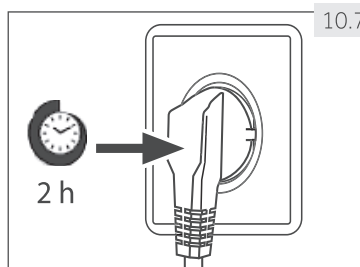


AVERTISSEMENT !

Ne réglez pas l'axe de levage de la charnière à une hauteur excessive qui pourrait provoquer la sortie de l'axe de sa position verrouillée d'origine. (Hauteur réglable : 3 mm)

10.7 Temps d'attente

L'huile de lubrification sans entretien se trouve dans la capsule du compresseur. Cette huile peut traverser le système de tuyaux fermé pendant le transport en pente. Avant de brancher l'appareil à l'alimentation électrique, vous devez attendre au moins 2 heures (Fig.10.7) pour que l'huile retourne dans la capsule.



10.8 Raccordement électrique

Avant chaque raccordement, vérifiez si :

- ▶ la prise de courant et le fusible sont adaptés conformément aux indications de la plaque signalétique.
- ▶ la prise de courant est mise à la terre et il n'y a pas de multiprise ni de rallonge.
- ▶ la fiche et la prise de courant sont strictement correspondantes.

Branchez la fiche sur une prise de courant domestique correctement installée.



AVERTISSEMENT !

Pour éviter les risques, un cordon d'alimentation endommagé doit être remplacé par le service clientèle (voir la carte de garantie).

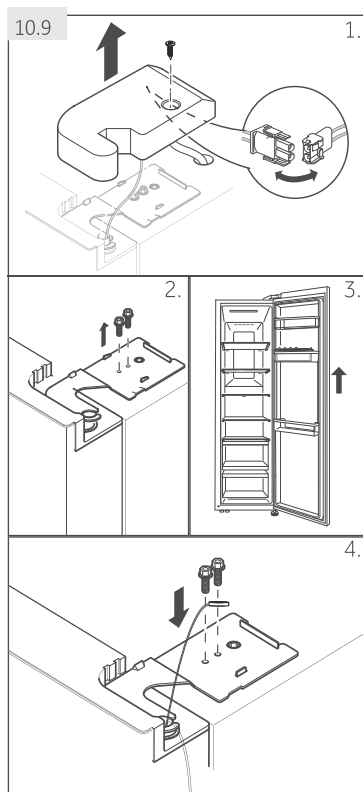
10.9 Démontage et installation des portes

Si vous devez retirer les portes de l'appareil, veuillez suivre les instructions de démontage et d'installation des portes ci-dessous (Fig.10.9)



AVERTISSEMENT !

- ▶ Avant toute opération, éteignez l'appareil et débranchez la fiche de la prise de courant.
- ▶ L'appareil est lourd. Manipulez-le toujours avec au moins deux personnes.
- ▶ N'inclinez pas l'appareil de plus de 45° et ne le placez pas horizontalement sur le sol.



1. Dévissez la vis du couvercle de la charnière et retirez le couvercle. Relâchez le connecteur du câble.
2. Dévissez les vis qui maintiennent la charnière supérieure en place, puis retirez la charnière.
3. Soulevez la porte du compartiment réfrigérateur pour l'enlever.
4. Remettez la porte en place en inversant les étapes du démontage. Assurez-vous que le câble de mise à la terre sera fixé par la vis.

i Remarque : Porte du réfrigérateur

Les photos montrent le démontage de la porte du compartiment réfrigérateur. Pour la porte du congélateur, veuillez utiliser les pièces correspondantes de l'autre côté.

i Pour un appareil à pose libre: «Cet appareil de réfrigération n'est pas destiné à être utilisé comme un appareil intégrable»

11.1 Fiche produit selon le règlement UE n° 2019/2016

Marque commerciale	Haier
Référence du modèle	HSR3918FN*/EN*/EW* HSR5918DN*/DW*
Catégorie du modèle	Réfrigérateur-congélateur
Classe d'efficacité énergétique	F/E/E/D/D
Consommation annuelle d'énergie (kWh/an)	399/317/317/258/256
Volume du réfrigérateur (L)	337/337/330/337/330
Volume du congélateur (L)	191/191/191/191/191
Classement	* ** *
Température des autres compartiments > 14 °C	Non applicable
Système sans gel	Oui
Temps de montée en température (h)	5/7/7/7/7
Capacité de congélation (kg/24h)	12/14/14/14/14
Classe climatique Cet appareil est destiné à être utilisé à une température ambiante comprise entre 10 °C et 38 °C.	SN-N-ST
Émissions de bruit acoustique dans l'air (db(A) re 1pW)	C(38)
Type de construction	Autonome

Basé sur les résultats de tests standard pendant 24 heures. La consommation d'énergie réelle dépendra de la façon dont l'appareil est utilisé et de l'endroit où il est installé.

11.1.1 Données techniques supplémentaires

Tension / Fréquence	220-240 V-/ 50 Hz
Puissance d'entrée (W)	200
Fusible principal (A)	15
Refroidissement	R600a
Dimensions (H/L/P en mm)	1775/908/647

11.1.2 Normes et directives 

Ce produit répond aux exigences de toutes les directives CE applicables ainsi qu'aux normes harmonisées correspondantes, qui prévoient le marquage CE.

Nous recommandons notre service clientèle Haier et l'utilisation de pièces de rechange d'origine.

Si vous avez un problème avec votre appareil, veuillez d'abord consulter la section DÉPANNAGE.

Si vous ne trouvez pas de solution, veuillez contacter

- ▶ votre revendeur local ou
- ▶ la page Service & Support sur www.haier.com où vous trouverez les numéros de téléphone et les FAQ et où vous pourrez activer la demande de service.

Pour contacter notre service, assurez-vous que vous disposez des données suivantes.

Les informations se trouvent sur la plaque signalétique.

Modèle _____ Numéro de série _____

Vérifiez également la carte de garantie fournie avec le produit en cas de garantie.

DISPONIBILITÉ DES PIÈCES DE RECHANGE

Les thermostats, les capteurs de température, les cartes de circuit imprimé et les sources lumineuses sont disponibles pour une période minimale de sept ans à compter de la mise sur le marché de la dernière unité du modèle;

Les poignées de porte, gonds de porte, plateaux et bacs, sont disponibles pour une période minimale de sept ans, et les joints de porte sont disponibles pour une période minimale de 10 ans à compter de la mise sur le marché de la dernière unité du modèle;

GARANTIE

La garantie minimale est : 2 ans pour les pays de l'UE, 3 ans pour la Turquie, 1 an pour le Royaume-Uni, 1 an pour la Russie, 3 ans pour la Suède, 2 ans pour la Serbie, 5 ans pour la Norvège, 1 an pour le Maroc, 6 mois pour l'Algérie, pas de garantie légale requise pour la Tunisie.

*Pour plus d'informations sur le produit, veuillez consulter <https://eprel.ec.europa.eu/> ou scannez le QR sur l'étiquette énergétique fournie avec l'appareil.

*Pour de plus amples informations, veuillez consulter le site www.haier.com



Haier



0060524101F